

FMY 14 DRW

EN	User manual
DE	Bedienungsanleitung
FR	Manuel de l'utilisateur
IT	Manuale d'uso
ES	Manual de usuario
PT	Manual do utilizador
PL	Podręcznik użytkownika
CS	Návod k použití
SK	Návod na používanie
EL	Εγχειρίδιο χρήσης
RO	Manual de utilizare
TR	Kullanıcı kılavuzu
RU	Руководство по эксплуатации
UK	Інструкція з експлуатації
AR	دليل المستخدم

Warming Drawer
Wärmeschublade
Tiroir chauffant
Cassetto riscaldante
Cajón calentador
Gaveta de aquecimento
Szuflada do podgrzewania
Ohřívací zásuvka
Ohrevná zásuvka
Θερμοθάλαμος συρτάρι
Sertar de încălzire
Sıcak Tutma Çekmecesı
Подогреватель посуды
Підігрівач посуду
درج التسخين

ОГЛАВЛЕНИЕ

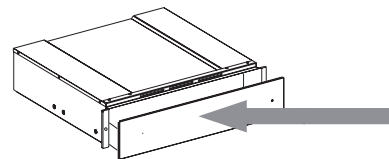
ПРЕЖДЕ ЧЕМ ПОЛЬЗОВАТЬСЯ ПОДОГРЕВАТЕЛЕМ ПОСУДЫ	64
УСТАНОВКА	64
ОБЗОР	65
ИСПОЛЬЗОВАНИЕ ПРИБОРА	65
ВЫБОР ТЕМПЕРАТУРЫ	65
ВРЕМЯ ПОДОГРЕВА	66
ОБЪЕМ ЗАГРУЗКИ	66
ОЧИСТКА И УХОД	66
ПОИСК И УСТРАНЕНИЕ НЕИСПРАВНОСТЕЙ	67
ПОМОЩЬ	67

ПРЕЖДЕ ЧЕМ ПОЛЬЗОВАТЬСЯ ПОДОГРЕВАТЕЛЕМ ПОСУДЫ

Чтобы открыть или закрыть ящик подогревателя посуды, надавите на центральную часть его передней панели как показано на рисунке.

Перед первым включением выполните чистку прибора:

- протрите поверхности прибора сначала влажной, а затем сухой тряпкой.
 - Прогрейте подогреватель посуды в течение не менее двух часов: поверните ручку регулировки температуры на максимум, чтобы удалить любые остатки жиров, масел или промышленных смол, которые могут издавать неприятные запахи во время подогрева посуды. Проветрите помещение.
 - После выполнения этих операций можно приступить к первому включению прибора.
- Перед началом использования уберите:
 - наклейки с передней панели и дверцы подогревателя посуды за исключением таблички технических данных;
 - детей от прибора и упаковочных материалов, в противном случае за ними должен быть обеспечен постоянный присмотр;
 - наклейки с принадлежностей, если таковые имеются.



УСТАНОВКА

Указания по технике безопасности при встраивании подогревателя посуды

ВАЖНО: Подогреватель посуды следует немедленно прикрепить к мебели с соблюдением приведенных ниже указаний. Совмещаемый с подогревателем посуды прибор следует устанавливать только после встраивания подогревателя.

Прикрепите подогреватель посуды как показано на рисунке.

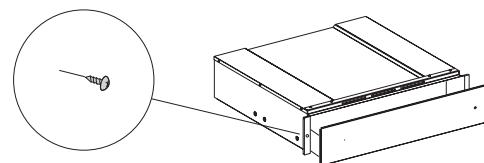
Перед тем как приступить к электрическому подключению прибора, убедитесь, что данные на его табличке технических данных соответствуют параметрам вашей электрической сети; в противном случае прибор может выйти из строя.

Убедитесь, что после встраивания прибора к месту его подключения к сети электропитания обеспечивается легкий доступ.

Подогреватель посуды может встраиваться в сочетании только с теми приборами, вес которых не превышает 60 кг; кроме того, в этих приборах обязательно должна быть предусмотрена соответствующая система охлаждающей вентиляции.

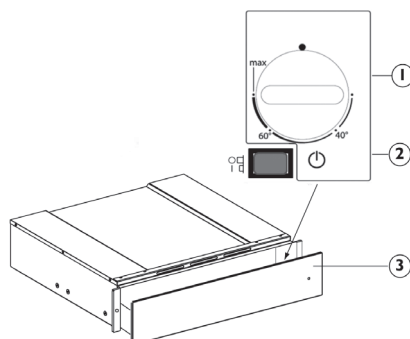
Для установки прибора, совмещаемого с подогревателем посуды, следуйте указаниям, приведенным в соответствующем руководстве по установке и эксплуатации.

Важно: Над подогревателем посуды может быть установлена кофемашина или комбинированная микроволновая печь той же марки с размерами, указанными на следующей странице. При их установке тщательно соблюдайте указания, приведенные в инструкциях, входящих в комплект поставки кофемашины или комбинированной микроволновой печи.



ОБЗОР

1. Ручка задания температуры
2. Кнопка "Вкл/Выкл" с встроенным световым индикатором
3. Индикатор "Вкл/Выкл"



Органами управления прибором являются ручка задания температуры и кнопка "Вкл/Выкл" с встроенным световым индикатором.

При нажатой кнопке (положение 1) подогреватель включен, а при отжатой кнопке (положение 0) - выключен.

Эти органы управления видны только при выдвинутом ящике подогревателя.

Когда ящик закрыт, на включенное состояние прибора указывает индикатор, расположенный на его передней панели.

ИСПОЛЬЗОВАНИЕ ПРИБОРА

- Расставьте посуду внутри подогревателя
- Задайте нужную температуру
- Включите прибор; выключатель загорится
- Осторожно задвиньте ящик
- Выключите прибор перед тем, как вынимать из него подогретую посуду

ВЫБОР ТЕМПЕРАТУРЫ

Ручка задания температуры позволяет устанавливать значение температуры до 75°C (максимум). Поверните ручку задания температуры по часовой стрелке до упора, а затем - назад, против часовой стрелки.

Не пытайтесь продолжать поворачивать ручку задания температуры после достижения крайнего положения - это может привести к повреждению термостата.

Регулировка температуры	Инструкция по эксплуатации	
40°C	чашки, бокалы	Чашки и бокалы, нагретые до этой температуры, могут увеличить время охлаждения налитых в них напитков. Пользуйтесь перчатками при извлечении контейнеров из ящика.
60°C	тарелки	Тарелки, нагретые до этой температуры, могут увеличить время охлаждения положенных в них блюд. Пользуйтесь перчатками при извлечении контейнеров из ящика.
МАКС приблизительно 75°C	посуда	Термостат установлен на максимальную температуру. Пользуйтесь перчатками при извлечении контейнеров из ящика.

ВРЕМЯ ПОДОГРЕВА

Время, необходимое для подогрева тарелок, бокалов и т.д. зависит от различных факторов:

- материала и толщины посуды
- Загрузка
- размещения посуды
- Установка температуры

В связи с этим невозможно указать абсолютные значения времени.

Рекомендуется задавать значения времени, исходя из результатов, полученных практическим путем

ОБЪЕМ ЗАГРУЗКИ

Объем загрузки зависит от высоты прибора и размера посуды.

Помните, что максимальный вес посуды, которую можно загрузить в ящик, составляет 25 кг.

ОЧИСТКА И УХОД

Перед началом любых действий по очистке и уходу дайте прибору остыть.

Не используйте пароочистители.

Отключите прибор от электросети перед выполнением любых действий по обслуживанию.

Наденьте защитные перчатки.

Не используйте абразивные губки, стальные мочалки, агрессивные и абразивные моющие средства, так как они могут повредить поверхности прибора.

Для чистки металлических поверхностей действуйте следующим образом:

- Используйте мягкую тряпку (предпочтительнее из микрофибры), смоченную в воде с добавлением обычного средства для мойки стекол.
- Не используйте бумажные салфетки, иначе на поверхности могут оставаться следы от бумаги и разводы.
- Не используйте абразивные и коррозионные средства, чистящие средства на основе хлора и металлические губки.
- Не пользуйтесь пароочистителями.
- Не оставляйте на поверхности прибора остатки кислых или щелочных веществ, таких как уксус, горчица, соль, сахар, лимонный сок и т.п.

Для чистки стеклянных поверхностей действуйте следующим образом:

- промойте теплой водой с добавлением мягкого моющего средства, затем насухо вытрите мягкой тряпкой.
- Не оставляйте на поверхности прибора остатки кислых или щелочных веществ, таких как уксус, горчица, соль, сахар, лимонный сок и т.п.

Дно подогревателя посуды из закаленного стекла
Рекомендуется чистить дно подогревателя посуды после каждого использования, предварительно дав ему остыть. Это предотвратит накопление загрязнений и облегчит чистку.

- Пользуйтесь чистой тряпкой, бумажными полотенцами и средствами для мойки посуды или же специальными средствами для чистки поверхностей из закаленного стекла.
- Не используйте абразивные средства, отбеливатели, спреи для чистки духовок и металлические губки.

ПОИСК И УСТРАНЕНИЕ НЕИСПРАВНОСТЕЙ

Если посуда на нагревается, проверьте:

- включен ли прибор
- задано ли правильное значение температуры
- не перегорожены ли вентиляционные отверстия тарелками или большими блюдами
- достаточно ли долго нагревалась посуда.
- не выключен ли рубильник в помещении.

Время подогрева может меняться в зависимости от различных факторов, например:

- материала и толщины посуды, количества загруженной посуды и ее размещения, заданной температуры.
- Оптимальное время нагрева посуды варьируется, поэтому рекомендуется провести испытания для определения времени, которое обеспечит требуемый результат.

WWW.FRANKE.COM

© Franke Technology and Trademark Ltd, Switzerland

ПОМОЩЬ

При возникновении каких-либо проблем при эксплуатации, обратитесь в Центр технического обслуживания Franke.

Не пользуйтесь услугами неавторизованных мастерских.

Укажите:

- тип неисправности;
- модель прибора (артикул/Код)
- серийный номер (S.N.)

При обращении в наш Сервисный центр укажите коды, указанные на паспортной табличке вашего прибора.

