

Evelux



ИНСТРУКЦИЯ ПО ЭКСПЛУАТАЦИИ

**СТИРАЛЬНАЯ МАШИНА
EW 46121 / EW 46121 S
EW 61125 BD / EW 61125 BDS**

Благодарим Вас за покупку прибора от Evelux.
Перед использованием внимательно ознакомьтесь с прилагаемой инструкцией и сохраните ее для дальнейшего использования.

**Стиральная машина Evelux
EW 46121/EW 46121 S
EW 61125 BD/EW 61125 BDS**

Правила и условия безопасной эксплуатации	4
Рекомендации по технике безопасности	4
Электрическая безопасность	6
Во время использования	6
Безопасность для детей	7
Рекомендации по экономичной эксплуатации	7
Рекомендации по транспортировке	8
Утилизация: по истечению срока службы прибора	8
Рекомендации по защите окружающей среды	8
Общие рекомендации	8
Подготовка к эксплуатации	9
Перед началом работы	10
Снятие транспортных креплений	10
Выбор места установки	10
Регулировка ножек стиральной машины	10
Подключение шланга подачи воды	11
Подключение сливного шланга	11
Подключение к электросети	13
Советы по эксплуатации	14
Подготовка к стирке и рекомендации	14
Предварительное замачивание изделий из хлопка	16
Максимальная загрузка	16
Отвод воды	17
Блокировка прибора	17
Отсек для моющего средства	17
Программы и функции	18
Панель управления	18
Порядок выполнения цикла стирки	19
Таблица режимов	20
Выбор программы стирки	21
Уход и обслуживание	23
Чистка корпуса стиральной машины	23
Чистка поверхности барабана	23
Восстановление работоспособности замерзшей стиральной машины	23
Профилактика от возможного замерзания стиральной машины	24
Чистка кюветы (отсека) для моющих средств	24
Чистка фильтра шланга подачи воды	24
Удаление посторонних предметов из фильтра дренажного насоса	25
Выявление и устранение неисправностей	26
Индикация ошибок на дисплее	27
Описание наиболее распространенных символов на ярлыках одежды	29
Технические данные	30
Гарантия	33
Гарантийный талон	33

Правила и условия безопасной эксплуатации

На нашем веб-сайте Вы сможете найти руководства по эксплуатации, информацию о техническом обслуживании, дополнительных принадлежностях, расходных материалах и фирменных запасных частях для своего прибора, рекомендации по правильному использованию изделий.

Перед эксплуатацией прибора внимательно изучите и соблюдайте настоящие инструкции по эксплуатации и установке, а также все документы, предлагающиеся к прибору - это поможет Вам использовать и обслуживать прибор должным образом. Сохраняйте руководство в качестве справочника.

Стиральные машины предназначены для обработки текстильных и других рекомендованных производителями изделий с целью удаления загрязнений в процессе стирки в условиях частного домовладения.

Прибор предназначен только для бытового использования.

Установка прибора может осуществляться только квалифицированным специалистом.

Производитель не несет ответственности за какие-либо травмы или ущерб, возникший вследствие неправильной установки или эксплуатации.

РЕКОМЕНДАЦИИ ПО ТЕХНИКЕ БЕЗОПАСНОСТИ

Продукт сертифицирован в соответствии с действующим техническим регламентом.

Производитель, следуя политике постоянного совершенствования и обновления оборудования для максимального удовлетворения нужд потребителей, может менять комплектацию, внешний вид, страну производства и технические характеристики модели на свое усмотрение и без дополнительных уведомлений.

- Прибор предназначен только для бытового использования.
- Стиральная машина предназначена для стирки тканей, подлежащих машинной стирке, и шерстяных тканей, подлежащих ручной стирке, в растворе моющего средства.
- Эксплуатация возможна только в закрытых помещениях при подключении к водопроводу холодной воды и при использовании обычных моющих средств и средств по уходу за бельём, пригодных для стиральных машин.
- При определении количества моющего средства, дополнительных средств, средств по уходу и чистящих средств обязательно следуйте указаниям изготовителя.
- Используйте только шланги, входящие в комплект поставки. Не используйте старые шланги от других стиральных машин.
- Не устанавливайте стиральную машину в помещениях с повышенной влажностью, а также в помещениях с горячим или едким паром.
- Подключение к системе водоснабжения и электрической сети должно выполняться

квалифицированными специалистами в соответствии с действующими требованиями по безопасности и местными нормативными актами.

- Данная стиральная машина предназначена только для использования в бытовых условиях и для стирки тканей, предназначенных для машинной стирки.
- Не используйте в качестве чистящих средств горючие, взрывчатые и ядовитые жидкости, а также бензин, едкие растворы и пр. Используйте только порошки, препараты и жидкости, предназначенные для машинной стирки, для стиральных машин-автоматов барабанного типа.
- Перед началом эксплуатации все упаковочные материалы и транспортные крепежные материалы должны быть удалены, в противном случае возможно повреждение прибора и опасность получения травм.
- Во время первичной эксплуатации рекомендуется сначала запустить машину на полный цикл стирки с пустым барабаном.
- Во избежание получения ожогов будьте внимательны во время слива горячей воды.
- Не пытайтесь добавить воду вручную во время стирки.
- По окончании стирки подождите около 2 минут, затем открывайте дверцу люка.
- Рекомендуется сразу после окончания стирки выключить стиральную машину. При необходимости, отключите стиральную машину от электрической сети, и перекройте воду.
- **Внимание! НЕЛЬЗЯ СТАНОВИТЬСЯ И САДИТЬСЯ на стиральную машину.**
- Не облокачивайтесь и не опирайтесь на дверцу стиральной машины.
- Не прилагайте значительные усилия для закрывания дверцы. Если дверца не закрывается, проверьте, не слишком ли много белья загружено в барабан.
- Машина может использоваться детьми старше 8 лет, лицами с ограниченными физическими, психическими и умственными возможностями и лицами с недостаточными знаниями и опытом в данной области при условии присмотра или инструктажа со стороны ответственного лица.
- Детям нельзя выполнять любые работы по очистке и обслуживанию прибора без присмотра.
- Детей до 3 лет необходимо держать подальше от стиральной машины.
- Не допускайте присутствия домашних животных вблизи стиральной машины.
- Данная машина предназначена для эксплуатации на макс. высоте до 4000 м выше уровня моря.
- Не допускайте блокировки технических отверстий прибора ковриками, напольными покрытиями и другими предметами.
- Запрещается стирать в машине ковры, коврики и другие похожие изделия.
- Никогда не тяните за шнур при отключении прибора от сети; возьмитесь за штепсельную вилку и выньте ее из розетки.

Предупреждение: Опасно для жизни!

Существует опасность поражения электрическим током при прикосновении к элементам, находящимся под напряжением.

- Не дотрагивайтесь и не держите штепсельную вилку мокрыми руками.
- Сетевой шнур отключайте только за вилку, никогда не тяните за шнур, поскольку это может привести к его повреждению.

Во время использования**Предупреждение: Опасность травмирования!**

- Стиральная машина очень тяжёлая. Будьте осторожны при поднятии/ транспортировке машины, надевайте защитные перчатки.
- Если поднимать стиральную машину за выступающие части (например, за дверцу), компоненты машины могут сломаться и стать причиной травм. Не поднимайте стиральную машину за выступающие части.
- Если встать на верхнюю часть стиральной машины, крышка может сломаться и стать причиной травм. Не вставляйте на стиральную машину.
- Если опереться/присесть на открытую дверцу, стиральная машина может опрокинуться и стать причиной травм. Не используйте открытую дверцу загрузочного люка в качестве опоры.
- Если засунуть руки во вращающийся барабан, можно получить травмы.
- Не засовывайте руку в барабан, если он всё ещё вращается. Дождитесь полной остановки барабана.
- Не используйте в стиральной машине промышленные химические чистящие средства.
- Регулярно чистите и промывайте фильтр для сбора катышков (если он входит в комплект).
- Вещи, загрязненные техническими маслами, растворителями, алкоголем, бензином, другими горючими веществами, подвержены случайному возгоранию, особенно если рядом имеются источники тепла. Настоятельно рекомендуется не складывать вещи с такими загрязнениями в стопки или кучи, т.к. это препятствует отведению тепла и повышает вероятность возгорания. Рекомендуется стирать эти вещи вручную в горячей воде с большим количеством моющего средства, для того чтобы уменьшить вероятность возгорания. Однако даже после этого возможность возгорания не исчезает полностью.
- Вокруг стиральной машины должно быть достаточное пространство для вентиляции.
- Кондиционеры (смягчители ткани) следует использовать в строгом соответствии с инструкцией по использованию.

- Перед стиркой удалите из карманов посторонние предметы, в т.ч. зажигалки и спички.
- Во время стирки при высокой температуре существует риск ошпаривания горячим раствором моющего средства (например, при сливе горячего раствора моющего средства в раковину). Не прикасайтесь к горячему раствору моющего средства!

Безопасность для детей

Предупреждение: Опасно для жизни!!

- Возможен риск травм, если дети будут играть со стиральной машиной. Не оставляйте детей без присмотра около стиральной машины.
- Не позволяйте детям играть со стиральной машиной.
- Дети могут оказаться запертыми внутри машины и подвергнуть свою жизнь опасности.

Предупреждение: Опасность удушья!!

- Дети могут во время игры завернуться в упаковку, плёнку и части упаковки или натянуть их себе на голову и задохнуться. Храните упаковку, плёнку и прочие упаковочные материалы в недоступном для детей месте.

Предупреждение: Опасность отравления!!

- Моющие средства и средства по уходу могут быть токсичными. Храните моющие средства и средства по уходу в недоступном для детей месте.

Предупреждение: Раздражение глаз/кожи!

- Моющие средства и средства по уходу могут вызвать раздражение при попадании в глаза или на кожу. Храните моющие средства и средства по уходу в недоступном для детей месте.

Предупреждение: Опасность травмирования!!

- Во время стирки при высокой температуре стекло дверцы стиральной машины нагревается. Не позволяйте детям касаться горячей дверцы.

Рекомендации по экономичной эксплуатации

- Для оптимальной экономии энергии и воды загружайте максимальное количество белья для соответствующей программы. Стирайте бельё средней степени загрязнения без предварительной стирки.
- Экономьте энергию и моющее средство при стирке белья с небольшой или средней степенью загрязнения.
- Значения температуры, которую можно выбрать, см. на ярлыках на белье. Температура в машине может отличаться от указанной, чтобы обеспечить оптимальное соотношение экономии энергии и качества стирки.
- Если после стирки вы собираетесь сушить бельё в сушильной машине, установите

скорость отжима согласно указаниям изготовителя сушильной машины.

- По окончании использования выключайте прибор.

Рекомендации по транспортировке

- Изделие следует транспортировать в оригинальной упаковке и в вертикальном положении.
- Во время транспортировки и хранения изделие должно быть защищено от воздействия атмосферных условий и механических повреждений.
- Изделия должны храниться в упакованном виде в обогреваемом помещении при температуре от плюс 5°C до плюс 40°C.
- Сохраняйте транспортировочные крепежные элементы (болты). При транспортировке она должны быть заново установлены на стиральную машину специалистом.
- Необходимо слить оставшуюся внутри машины воду.
- Переносите стиральную машину аккуратно. Для подъема стиральной машины не держитесь за дверцу люка.

УТИЛИЗАЦИЯ

по истечению срока службы прибора:

- Отключите прибор
- Выньте штепсельную вилку из розетки.
- Отрежьте и выбросьте сетевой шнур, а также штепсельную вилку.
- Сломайте замок дверцы загрузочного люка.

Рекомендации по защите окружающей среды

Электробытовой прибор и его упаковка должны быть утилизированы с наименьшим вредом для окружающей среды и в соответствии с правилами по утилизации отходов в Вашем регионе. Не выбрасывайте прибор вместе с обычным бытовым мусором.

ОБЩИЕ РЕКОМЕНДАЦИИ

- Перед началом стирки убедитесь, что карманы одежды пусты.
- Острые и твердые предметы (монеты, шурупы, камни и пр.) могут серьезно повредить стиральную машину.
- Перед тем, как открыть дверцу по окончании стирки, убедитесь, что вода внутри барабана отсутствует. Если вы видите воду в барабане, не открывайте дверцу.
- Дети и домашние животные могут случайно забираться внутрь машины, поэтому проверяйте содержимое барабана перед каждой стиркой.
- Во время стирки окно люка может сильно нагреваться. Держите детей и домашних животных подальше от стиральной машины во время ее работы.
- Убедитесь, что напряжение и сила тока в сети соответствует требованиям к электрическому подключению стиральной машины.

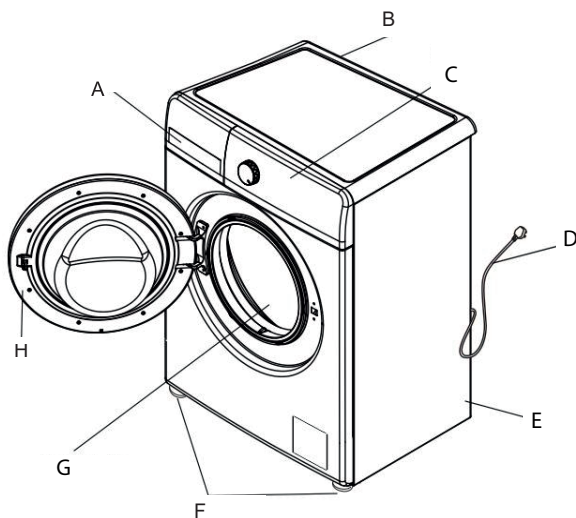
- Не подключайте стиральную машину к электросети, параметры которой не соответствуют требованиям, заявленным производителем стиральной машины.
- Не вытаскивайте вилку из розетки мокрыми руками.
- При длительном отсутствии использования стиральной машины отключите ее от сети и перекройте воду.

ПОДГОТОВКА К ЭКСПЛУАТАЦИИ

Описание прибора

В комплект поставки входят:

- прибор
- инструкция по эксплуатации
- заглушки транспортировочных болтов (4 шт)
- заливной шланг



A – отсек для моющего средства
 B – заливной клапан
 C – панель управления
 D – электрический шнур

E – корпус
 F – регулировочные ножки
 G – отсек для стирки
 H – люк

ПЕРЕД НАЧАЛОМ РАБОТЫ

- Вытащите прибор и все материалы из коробки, удалите упаковку. Проверьте прибор на предмет повреждений, полученный во время транспортировки, убедитесь в наличии всех частей, входящих в комплект поставки.
- Упаковочные материалы могут представлять опасность для детей. Выбрасывайте упаковочные материалы таким образом, чтобы они были недоступны для детей.
- Выбрасывайте упаковку в соответствии с нормами утилизации, принятыми в Вашем регионе. Пожалуйста, не выбрасывайте упаковочные материалы вместе с ежедневными бытовыми отходами.

СНЯТИЕ ТРАНСПОРТНЫХ КРЕПЛЕНИЙ

Перед началом эксплуатации стиральной машины необходимо удалить упаковочные материалы, затем удалить транспортные крепления:

Ослабьте транспортировочные болты отверткой и выверните их.

Поместите на место этих болтов заглушки.

Храните транспортировочные болты отдельно, они могут понадобиться при будущей транспортировке.

ВЫБОР МЕСТА УСТАНОВКИ

Для установки стиральной машины необходимо правильно выбрать место установки:

- установочная поверхность должна быть горизонтальной, сухой и жесткой. Если поверхность не полностью горизонтальная, нужно отрегулировать ножки.
- на поверхность не должны попадать прямые солнечные лучи.
- вокруг прибора должна быть достаточная вентиляция.
- температура в комнате должна быть больше 0 градусов.
- рядом с прибором не должно быть нагревающихся предметов.
- проверьте – электрошнур не должен быть деформирован или зажат прибором.
- не устанавливайте стиральную машину на ковровые покрытия.
- Расстояние между стиральной машиной и прилегающими стенами (левой/задней/правой) должно быть больше двух см.

РЕГУЛИРОВКА НОЖЕК СТИРАЛЬНОЙ МАШИНЫ

1. При установке стиральной машины, отрегулируйте длину ножек руками или гаечным ключом. При необходимости, закрепите гаечным ключом положение ножек.
2. После установки стиральной машины нажмите на все четыре угла верхней поверхности. Если Вы почувствуете, что прибор стоит неустойчиво - ножки нуждаются в дополнительной регулировке.

3. Убедитесь, что ножки ровно стоят на поверхности пола. Отрегулируйте ножки гаечным ключом таким образом, чтобы ножка всей своей поверхностью стояла на полу. Нажмите на ножку одной рукой, а другой закрепите гайку.

4. Еще раз проверьте положение ножек. При необходимости, повторите пункты 2 и 3.

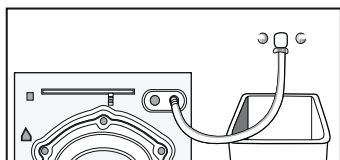
5. Угол наклона прибора не должен превышать один градус. Для того, чтобы убедиться в том, что Ваша стиральная машина зафиксирована строго горизонтально, положите боком и слегка удерживайте обычную стеклянную банку на верхней поверхности стиральной машины. Если банка останется на своем месте – значит, стиральная машина зафиксирована должным образом. Если банка покатится - необходимо отрегулировать ножки заново. Направление, в котором банка катится, означает, что стиральная машина наклонена вниз в этом направлении. Снова подкрутите ножки, повторяя пункты 2-5, пока стиральная машина не будет полностью отрегулирована.

Примечание: до первой стирки вы можете обнаружить небольшое количество воды, оставшееся внутри отсека для стирки после проверочных тестов на фабрике. Это – нормальное явление.

ПОДКЛЮЧЕНИЕ ШЛАНГА ПОДАЧИ ВОДЫ

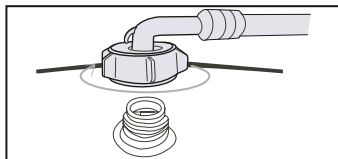
1. Подключайте шланг подачи воды только к сети холодного водоснабжения.
2. Не подключайте машину к смесителю водонагревателя без давления. Давление подачи воды должно быть от 30 кПа до 850 кПа.
3. Не используйте бывший в употреблении шланг подачи воды. Используйте только шланг, входящий в комплект поставки или приобретенный в специализированном магазине.
4. Не сгибайте и не сжимайте шланги.
5. Не сгибайте, не укорачивайте, не обрезайте шланги.
6. Резьбовые соединения затягивайте только вручную. Если винтовые соединения слишком сильно затянуть каким-либо инструментом (например, плоскогубцами), то можно повредить резьбу.
7. Установите шланг подачи воды.
8. Подсоедините шланг подачи воды к системе водоснабжения с резьбовым отверстием и закрутите крепеж по часовой стрелке. Перед подсоединением откройте водопроводный кран до тех пор, пока из него не потечет чистая вода (см. рисунок 1).

Рисунок 1



9. Подсоедините другую часть шланга в отверстие для водоотвода на задней стенке стиральной машины и закрутите туго по часовой стрелке (см. рисунок 2).

Рисунок 2



Внимание: убедитесь, что шланг не перекручен и не пережат, что в местах соединений нет протечек. При необходимости, проверьте и повторите процесс крепления. Если длина водопроводного шланга окажется недостаточной, обратитесь в авторизованный сервисный центр.

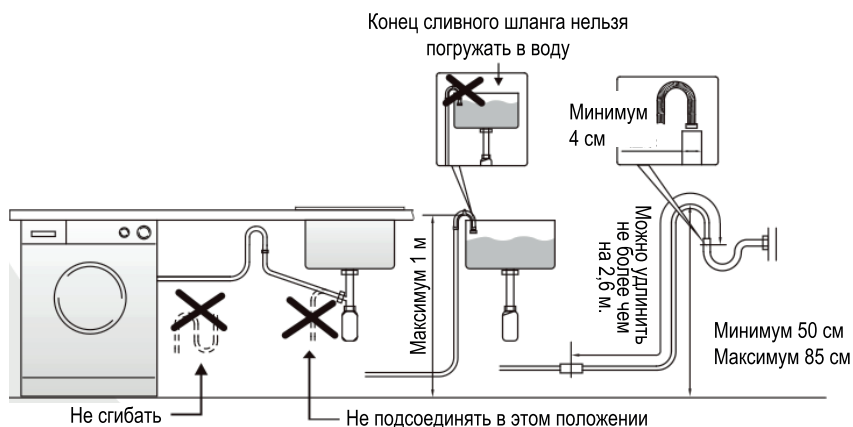
ПОДКЛЮЧЕНИЕ СЛИВНОГО ШЛАНГА

Для обеспечения нормальной работы стиральной машины внутренний диаметр сливного шланга должен быть не менее 4 см.

Существует 2 варианта установки сливного шланга:

- 1) Поместить его в раковину или ванну, закрепив его в прилагающийся крепеж для сливного шланга (опционально, в комплект не входит).
- 2) Подсоединить сливной шланг, не перегибая его, к сливной трубе или настенному сливному отверстию, расположенному на высоте 50-85 см от пола (см. рис. 3).

Рисунок 3



Примечание: фиксируйте шланг должным образом, чтобы он не был погружен в воду, чтобы вода не попадала на поверхность пола. Если шланг сброса воды слишком длинный, не пытайтесь засунуть часть шланга внутрь стиральной машины, т.к. это может создавать шум во время работы. Не рекомендуется

использовать удлинительные шланги. При необходимости, удлинение должно иметь такой же диаметр, что и оригинальный шланг, и его длина не должна превышать 2,6 м.

ПОДКЛЮЧЕНИЕ К ЭЛЕКТРОСЕТИ

- Номинальное напряжение, требуемое для работы в режиме нагрева, составляет 10 А. Перед использованием, пожалуйста, убедитесь в том, что система электроснабжения в Вашем доме (напряжение, сила тока, диаметр проводки) соответствует требованиям на маркировке устройства.
- Подключайте прибор к правильно установленной розетке с заземлением.
- Убедитесь в том, что напряжение в сети, к которой подключается стиральная машина, соответствует напряжению, указанному в технических характеристиках устройства.
- Не используйте мультифункциональные розетки и удлинители.
- Не вставляйте и не вынимайте вилку из розетки влажными руками.
- Конструкция вилки должна полностью соответствовать конструкции розетки. В противном случае необходимо заменить розетку.
- Стиральная машина должна быть расположена таким образом, чтобы доступ к розетке электросети оставался свободным.
- Розетка электросети должна быть рассчитана на максимальную мощность стиральной машины (см. маркировку на приборе).
- При подключении и отключении прибора крепко держите за вилку, не выдергивайте прибор за шнур.
- Не используйте прибор с поврежденным кабелем питания – обратитесь в сервисный центр для замены кабеля.
- Запрещается использовать стиральную машину на улице, даже под навесом, т.к. опасно подвергать ее воздействию дождя и грозы.



ПРЕДУПРЕЖДЕНИЕ!

Опасность поражения электрическим током!

Ненадлежащее заземление может привести к удару током. Не вставляйте вилку от прибора в розетку до тех пор, пока прибор не будет должным образом установлен и заземлен. В случае короткого замыкания заземления может существенно снизить опасность поражения электрическим током.

Стиральная машина должна подключаться к отдельной розетке, от которой не работают прочие устройства. В противном случае, могут произойти перебои в сети или сгореть предохранитель.

Подготовка к стирке и рекомендации

- Нормальными условиями эксплуатации работы прибора является температура не ниже нуля и не выше сорока градусов. В противном случае, могут быть повреждены шланги и прокладки прибора. Если температура не соответствует установленным требованиям, необходимо переставить прибор в условия нормальной эксплуатации, убедиться, что шланги и прокладки находятся в рабочем состоянии, дать ему нагреться или охладиться до нормальной температуры в течении некоторого времени.
- По завершению установки, перед началом эксплуатации, необходимо произвести один цикл стирки со стиральным порошком, но без белья.
- Перед началом стирки внимательно прочтите данные рекомендации, чтобы избежать поломок спиральной машины или порчи одежды.

Проверьте, не потеряют ли цвет вещи, которые Вы стираете впервые:

- Нанесите чистящее средство на белое полотенце и потрите этим полотенцем изнанку или края цветных вещей, которые Вы собираетесь стирать. Затем, проверьте, не осталось ли следов на белом полотенце.
- Что касается предметов, подверженных обесцвечиванию (например, шелковых шарфов и пр.), стирайте их отдельно от основной массы вещей.
- При наличии сильных загрязнений, например, на манжетах или воротничках рубашек, рекомендуется потереть их перед стиркой мягкой влажной щеткой с небольшим количеством жидкого моющего средства. Затем, поместите вещи в стиральную машину для того, чтобы они полностью постирались.
- Режим стирки необходимо выбирать в соответствии с информационными бирками на белье, иначе одежда может потерять цвет или «сесть».
- Одежда также может потерять цвет или испортиться, если Вы стираете при слишком высоком температурном режиме.

Примечание: никогда не оставляйте одежду в стиральной машине на длительный период времени, иначе она может заплесневеть или полинять.

- Предметы одежды, которые не подходят для стирки в стиральной машине, также могут потерять форму при погружении в воду: галстуки, жилеты, пиджаки, верхняя одежда и т.д.
- Одежда из синтетики может потерять цвет при стирке.
- Одежда со складками, шелковая одежда, меховая или шерстяная одежда и аксессуары, рельефная одежда, одежда с вышивкой, одежда с украшениями также могут быть испорчены при стирке.
- Пожалуйста, воздержитесь от стирки в стиральной машине одежды, на которой отсутствуют информационные бирки.
- Не рекомендуется стирать в стиральной машине одежду, имеющие загрязнения бензином, растворителями и другими горючими веществами.

Обращайте внимание на тип моющего средства:

- Выбирайте моющее средство (стиральные порошки для стиральных машин автоматического типа, моющие средства с пониженным образованием пены и т.д.) в зависимости от типа тканей (хлопок, синтетика, мягкие ткани, шерсть, кашемир), цвета, температурного режима стирки и степени загрязнений. В противном случае, образование повышенного количества пены может привести к переливанию пены через отсек для моющего средства.
- Отбеливатели относятся к средствам щелочного типа и могут повредить одежду, поэтому рекомендуется использовать отбеливатель как можно реже и меньше.
- Порошковые моющие средства могут оставаться в складках одежды, что может привести к появлению неприятных запахов, поэтому необходимо тщательно полоскать вещи при применении порошков.
- Если в машину загружено слишком большое количество моющего средства, а уровень воды слишком низок, моющее средство может не раствориться полностью, и остаться на одежде, в шлангах, трубах и т.д.

Режим стирки должен соответствовать количеству стираемой одежды, уровню загрязнения, жесткости воды и рекомендациям производителя моющего средства.

- Храните моющее средство в сухом месте, вне зоны доступа детей.
- Удалите все посторонние предметы из карманов перед стиркой:
- Проверьте карманы одежды, которую Вы собираетесь стирать, на наличие в них посторонних предметов. Острые и твердые предметы (украшения, монеты и пр.) могут повредить одежду и машину во время стирки.

Рассортируйте одежду:

- По значкам на информационных бирках: по типам ткани делятся на хлопковые, смешанно-волокнистые, синтетические, шелковые, шерстяные.
- По цвету: белые и цветные вещи необходимо стирать отдельно. Новые цветные вещи первый раз необходимо стирать отдельно от остальных вещей.
- По размеру: для улучшения эффекта стирки рекомендуется стирать вместе вещи разного размера.
- По характеру ткани: изделия из мягких тканей следует стирать отдельно от плотных. Новые изделия из чистой шерсти, шторы, изделия из шелка, следует стирать в деликатных режимах (следуйте рекомендациям, указанным на информационных бирках).

Рассортируйте одежду перед тем, как загружать в стиральную машину. Если на шторах есть крючки, рекомендуется удалить их перед стиркой. Любые украшения на одежде могут повредить стиральную машину или другую одежду. Одежду с пуговицами, кнопками и вышивкой следует вывернуть наизнанку перед стиркой.

Перед стиркой застегните застёжки-молнии, пуговицы, кнопки и крючки, завяжите свободные шнуры, ленточки и т.п.

ВНИМАНИЕ!

- Бюстгалтеры рекомендуется класть для стирки в специальный сетчатый мешок для стирки деликатных вещей, закрывающийся на замок-молнию, пуговицы или кнопки, так как во время стирки металлические вставки бюстгалтера могут выскочить и повредить барабан.
- Изделия из особо деликатных тканей (кружевные занавески, кружевное белье), а также вещи маленьких размеров (к примеру, носовые платки), также рекомендуется положить в специальный сетчатый мешок
- Во время стирки одной крупной вещи (к примеру, покрывала или куртки и т.п.), может произойти разбалансировка и тогда раздастся предупредительный сигнал (опционально). Поэтому для корректной работы центрифуги рекомендуется положить вместе с крупной вещью еще 2-3 вещи поменьше, чтобы сохранить балансировку.
- Перед стиркой выбейте из одежды пыль, удалите сильные загрязнения и шерсть животных, т.к. во время стирки трение между пылью, загрязнениями и шерстью может повредить одежду.
- Детские вещи (детскую одежду, полотенца, салфетки и т.п.) следует стирать отдельно. Помните, что во время стирки вместе с вещами взрослых, микробы и вирусы, имеющиеся на вещах взрослых, могут перейти на детские вещи. Время полоскания детской одежды следует увеличить, чтобы полностью удалить моющее средство из складок детской одежды.
- Для получения наибольшего эффекта стирки легко пачкающихся частей одежды (воротнички, манжеты и пр., особенно у белых вещей) рекомендуется перед загрузкой в стиральную машину застирать их вручную. Для этих целей рекомендуется использовать порошковые или жидкие моющие средства – при использовании мыла оно может остаться в складках одежды.

ПРЕДВАРИТЕЛЬНО ЗАМАЧИВАНИЕ ИЗДЕЛИЙ ИЗ ХЛОПКА

Современные стиральные машины вместе с использованием новейших моющих средств могут помочь добиться идеального эффекта стирки, а также сэкономить электроэнергию, воду, моющие средства и время. Однако, в случае наличия сильных загрязнений на изделиях из хлопка, может потребоваться предварительное замачивание в растворе моющего средства.

МАКСИМАЛЬНАЯ ЗАГРУЗКА

Не перегружайте стиральную машину, в противном случае это может уменьшить эффективность стирки. В таблице режимов (см. Содержание) указано максимально допустимое количество стираемого белья в зависимости от типа ткани.

Вещи, при стирке которых легко образуются комочки, перед стиркой следует выворачивать наизнанку.

Также рекомендуется стирать такие вещи отдельно, т.к., в противном случае, другие вещи могут быть загрязнены комочками, обрывками ниток и пр. Черные и хлопковые вещи рекомендуется стирать отдельно друг от друга, так как черные вещи могут полинять и изменить цвет других вещей.

Не рекомендуется стирать в стиральной машине изделия из водонепроницаемых тканей (лыжные костюмы, шторы и пр.)

Не рекомендуется стирать в стиральной машине изделия из волокнистых тканей (ждевые плащи, непромокаемые салфетки, лыжные костюмы, зонтики, авто мобильные чехлы, спальные мешки и т.п.), т.к. в них плохо проникает моющий раствор. В этом случае вода может переливаться через отсек для моющего средства, или же может появляться необычная вибрация во время полоскания и отжима. В результате вещи могут быть повреждены.

ОТВОД ВОДЫ

После стирки обычных вещей: после стирки раствор воды и моющего средства отводится через дренажное отверстие.

После стирки изделий из водонепроницаемых и волокнистых тканей: так как вода во время стирки таких изделий обычно собирается в одном месте, это препятствует нормальному отводу воды из прибора, что, в свою очередь, может привести к разбалансировке барабана и появлению необычной вибрации.

БЛОКИРОВКА ДВЕРИ

После запуска процесса стирки дверь будет заблокирована автоматически и не может быть открыта. На панели управления загорается индикатор/значок «Блокировка».

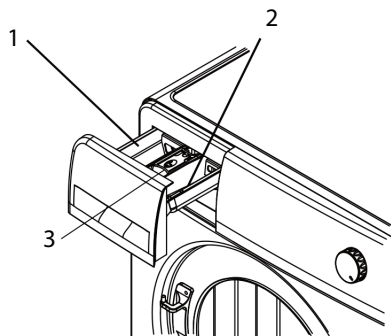
Для разблокировки двери нажмите кнопку СТАРТ/ПАУЗА. После того, как барабан для стирки/отжима перестанет вращаться, подождите 2 минуты, пока дверь не разблокируется автоматически.

Обратите внимание:

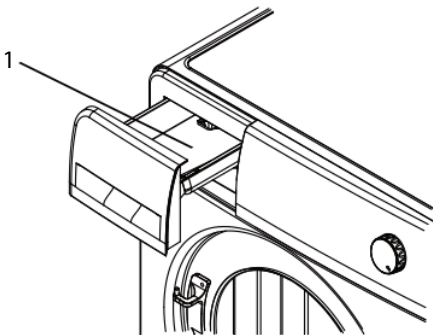
- Во время процесса стирки в барабане может образовываться пена, это нормальный процесс, вы можете собрать ее полотенцем.
- Во время стирки при высокой температуре дверь не открывается.
- Во время стирки при высоком уровне воды дверь не открывается.

ОТСЕК ДЛЯ МОЮЩЕГО СРЕДСТВА

Отсек для моющего средства с несколькими отделениями



Отсек для моющего средства с одним отделением



1 – Отделение для жидкого моющего средства / отбеливателя

- Пожалуйста, используйте синтетические жидкие моющие средства с низким пенообразованием.
- Если используются концентрированные или вязкие жидкие моющие средства, разбавьте их водой (2:1) и залейте в отделение для моющих средств.

2 – Отделение для моющих средств

Если одежда очень грязная, выберите сначала функцию предварительной стирки, затем добавьте моющее средство (количество моющего средства зависит от программы).

3 – Смягчитель / Кондиционер для белья

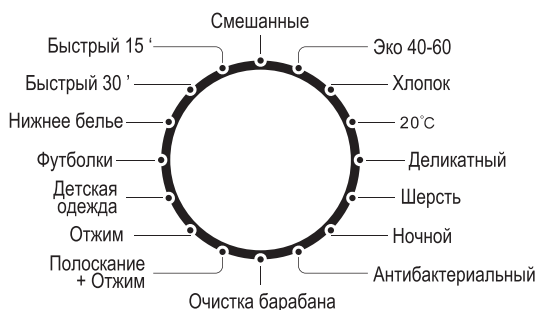
Добавляйте смягчители перед стиркой - стиральная машина автоматически вводит смягчители в барабан во время последнего полоскания.

Если используются концентрированные или вязкие смягчители, разбавьте их водой соответствующим образом и залейте в отделение для моющих средств. Не превышайте линию «Макс».

Выбирайте тип моющего средства в соответствии с температурой воды для получения наилучшего результата и экономии воды и электроэнергии.

ПРОГРАММЫ И ФУНКЦИИ

Панель управления:



ВКЛ/ВЫКЛ: нажимайте эту кнопку для включения или выключения машины. После окончания процесса стирки нажмите кнопку ВКЛ/ВЫКЛ для отключения электропитания прибора.

LED ДИСПЛЕЙ: индикация на дисплее делает процесс стирки более наглядным.

ПРОГРАММЫ СТИРКИ: предназначены для выбора оптимального режима стирки (см. в Содержании - Таблица программ).

ТЕМПЕРАТУРА: нажимайте кнопку для установки необходимой температуры стирки, в зависимости от программы. Обратите внимание: на некоторых программах температурный режим не регулируется.

СТАРТ/ПАУЗА: для начала процесса стирки нажмите кнопку **СТАРТ/ПАУЗА**. После начала процесса стирки автоматически включится функция блокировки от детей. При этом все кнопки, кроме кнопки **ВКЛ/ВЫКЛ** будут заблокированы. Если необходимо прервать стирку, вновь нажмите в течение 2 секунд эту кнопку. Для возобновления стирки с момента, когда она была прервана, вновь нажмите эту кнопку.

Короткое или случайное нажатие не приведет к отключению машины. В случае выключения машины в процессе стирки, текущий цикл отменяется.

СКОРОСТЬ ОТЖИМА: нажимайте кнопку для установки необходимой скорости отжима, в зависимости от количества и типа одежды. Разные программы стирки имеют разные диапазоны скорости отжима.

УСТАНОВКА: используйте режим для выбора отсрочки: нажмите одновременно кнопки **ТЕМПЕРАТУРА** и **СКОРОСТЬ ОТЖИМА** чтобы войти в режим установки и программирования времени отсрочки в пределах от 1 до 24 часов. Каждый раз, когда вы нажимаете кнопку, время перезапуска меняется в пределах от 1 до 24 часов с шагом в 1 час.

Примечание: панель управления является типовой и может отличаться в различных моделях стиральных машин. Используйте ее только для справки – производитель оставляет за собой право изменять внешний вид и характеристики прибора без дополнительного уведомления.

ПОРЯДОК ВЫПОЛНЕНИЯ ЦИКЛА СТИРКИ

- Установите стиральную машину.
- Подключите ее к электросети, проверьте подключение к холодной воде.
- Проверьте, что кран подачи холодной воды открыт.
- Нажмите **ВКЛ/ВЫКЛ** чтобы включить прибор.
- Откройте люк машины и загрузите белье в барабан согласно рекомендациям по стирке, не превышая максимально допустимый вес, указанный в таблице максимальной загрузки.
- Закройте люк.
- Отмерьте и загрузите необходимое кол-во моющего средства.
- Выберите программу стирки, необходимую температуру и скорость отжима.
- Нажмите кнопку **СТАРТ/ПАУЗА**, чтобы начать процесс стирки.
- После окончания процесса стирки люк автоматически откроется, сработает звуковая и световая индикация.
- Не забудьте выключить прибор после стирки.

Внимание: перед началом эксплуатации, необходимо произвести один цикл стирки со стиральным порошком, но без белья на программе «Хлопок»

Таблица режимов

Программа	Температура воды (°C)	Полоскание (циклы)	Максимальная загрузка	Тип одежды/белья
Смешанные	40/20	2	≤4 кг	Хлопковые/синтетические ткани
Эко 40-60	/	2	расчетная	Грязные хлопчатобумажные/синтетические ткани
Хлопок	40/60/85/20	2	расчетная	Обычная хлопчатобумажная ткань
20 °C	20	2	≤3 кг	Пуховая одежда
Деликатный	40/20	2	≤3 кг	Хлопковые/синтетические ткани
Шерсть	20	2	≤3 кг	Шерстяные ткани, пригодные для машинной стирки
Ночной	40/60/20	2	≤4 кг	Хлопок + лен/ синтетические ткани
Антибактериальный	85	2	≤4 кг	Хлопчатобумажные ткани, нуждающиеся в уничтожении клещей и стерилизации
Очистка барабана	85	2	/	Чистка и стерилизация стиральной машины
Полоскание + Отжим	/	1	расчетная	Хлопковые/синтетические ткани
Отжим	/	/	расчетная	Хлопковые/синтетические ткани
Детская одежда	60/85/20/40	3	≤4 кг	Хлопчатобумажные ткани, нуждающиеся в простой чистке и удалении запаха
Футболки	40/20	2	≤4 кг	Хлопковые/синтетические ткани
Нижнее белье	40/60/20	2	≤3 кг	Хлопковые/синтетические ткани
Быстрый 30 '	20	2	≤2 кг	Не очень грязная одежда/часто используемые полотенца
Быстрый 15 '	20	2	≤2 кг	Не очень грязная одежда/часто используемые полотенца

Примечания:

1. Первый параметр температуры воды и скорости отжима является параметром по умолчанию при запуске. Вы можете выбрать другие параметры вручную.

2. Требуемое время стирки может варьироваться в зависимости от давления воды, условий слива, вида одежды и температуры воды.

3. При запуске прибора после сбоя питания, стиральная машина запускается с момента работы перед сбоем питания.

ВЫБОР ПРОГРАММЫ СТИРКИ

- Выбор программы должен осуществляться в соответствии с типом ткани, количеством и степенью загрязнения стираемой одежды, а также в соответствии с требуемой температурой воды.
- Поворачивая переключатель программ, выберите режим стирки в соответствии с типом ткани.
- Затем выберите необходимую температуру в соответствии со степенью загрязнений. Учтите: чем выше температура стирки - тем больше энергопотребление.
- Наконец, выберите скорость отжима (вращения барабана): чем выше скорость вращения - тем лучше эффект отжима, но при этом шум и вибрация тоже будут сильнее.
- Кроме того, при высоких оборотах на поверхности деликатных тканей будут образовываться складки, повышенная вибрация будет влиять на срок эксплуатации машины.

ВНИМАНИЕ! Для больше сохранности деликатных вещей, устанавливайте минимальную скорость вращения.

Основные программы стирки

Выбор программы зависит от типа ткани стираемых вещей (см. также выше таблицу режимов):

Смешанные: программа стирки текстильных изделий из синтетических или смесовых тканей. Подходит для достаточно прочных вещей, которые требуют достаточно продолжительной и интенсивной стирки, например, полотенец и т.п.

Эко 40-60: программа обеспечивает максимально качественный результат стирки благодаря специально разработанным алгоритму стирки с меньшими энергозатратами и диапазоном температуры 40-60 градусов.

Хлопок: ноские текстильные изделия, не портящиеся от кипячения и ежедневной стирки из хлопка и льна. Период стирки длительный и достаточно интенсивный. Рекомендуется, к примеру, для постельного белья, простыней, наволочек, чехлов и т.п. При необходимости, при выборе короткого цикла, может использоваться для повседневной стирки.

20°C – специальная программа, позволяющая добиваться отличного результата стирки для вещей из разных типов тканей при температуре воды всего 20 градусов. При этом экономится порядка 40% электроэнергии, так как не тратится энергоресурс на нагрев воды. В этом режиме вы можете стирать одежду разных цветов.

Деликатный: программа для тонкого, пригодного для стирки белья, например, изготовленного из шелка, смесовых или синтетических тканей. Указание: используйте специальные моющие средства для тонкого или шелкового белья, пригодного для машинной стирки и выбирайте щадящие настройки программы, в соответствии с ярлычками на вещах.

Шерсть: предназначена для изделий из шерсти или кашемира, или с высоким содержанием шерсти, пригодных для ручной и машинной стирки. Особо бережная программа стирки, предотвращающая усадку и отличающаяся более длительными перерывами в стирке (изделия лежат в моющем растворе).

Указания: шерсть - материал животного происхождения, например: ангора, альпака, лама, овечья шерсть и пр.

- используйте моющее средство, подходящее для машинной стирки шерсти.
- выбирайте температуру в соответствии с указанием на ярлычке.

Для стирки вязаных изделий загружайте минимальное количество моющего средства, т.к. из-за структуры вязаных вещей происходит повышенное пенообразование.

Ночной: при активации данного режима стиральная машина работает максимально тихо, барабан вращается плавно, снижается скорость отжима. Рекомендуется для использования при установке двух- или трехтарифных счетчиков электроэнергии.

Антибактериальный: стирка с высокой температурой нагрева воды для избавления от пылевых клещей и микроорганизмов. Режим рекомендован для обеззараживания и дезинфекции постельного белья и одежды, например, если в семье есть домашнее животное или больной.

Полоскание и отжим: выполняется дополнительное полоскание и отжим.

Максимальная скорость вращения барабана (скорость отжима): 1200 или 1000 оборотов, в зависимости от программы.

Отжим: выполняется дополнительный отжим с возможностью выбора скорости отжима. Раствор воды и моющего средства после стирки и полоскания должен быть слит перед отжимом.

Детская одежда: ноские изделия из хлопка или льна. Указание: программа особенно подходит для стирки изделий, которые должны быть гигиенически чистыми и особенно комфортными для чувствительной кожи, благодаря более длинному циклу стирки при заданной температуре, более высокому уровню воды, более продолжительному полосканию, исключающему остатки моющего средства.

Футболки: специально разработанная программа для стирки хлопчатобумажной спортивной одежды с добавлением синтетических волокон. Рекомендуется использование жидкого моющего средства: современная спортивная одежда часто изготавливается из водоотталкивающих синтетических материалов, которые при стирке впитывают в себя порошок. В результате скопившийся в швах и порах ткани стиральный порошок при контакте с разогретой во время тренировки кожей и потом может вызвать серьезные аллергические реакции.

Нижнее белье: специальная программа стирки с небольшой температурой нагрева, аналогичная ручной стирке. Рекомендуется помещать вещи в специальный мешочек, чтобы крючки и застежки не оставляли затяжки и не могли повредить другие вещи.

Быстрый 30': ускоренный вариант обычной стирки. За полчаса автомат успевает выстирать, прополоскать и отжать вещь, максимальное ожидание – Также подходит для устранения небольших загрязнений и несильного запаха.

Быстрый 15': очень короткая программа, подходящая для повседневной стирки небольших предметов белья. Также подходит для быстрого освежения малозагрязненного белья (не для шерсти, шелка или изделий, предназначенных для ручной стирки).

Примечание: параметры даны для справки, актуальные параметры могут отличаться от вышеприведенной таблицы.

УХОД И ОБСЛУЖИВАНИЕ

Перед началом любого обслуживания отключите стиральную машину от сети и перекройте подачу воды.

Внимание!

Во избежание возможной поломки стиральной машины, а также в целях предотвращения образования ядовитых испарений и возникновения опасности взрыва, не используйте в стиральной машине растворители.

Для чистки и ухода за стиральной машиной не используйте воду.

Не используйте для чистки машины средства, содержащие хлорксиленол, фенол и другие активные химические вещества.

Чистка корпуса стиральной машины

Надлежащий уход за стиральной машиной может продлить срок ее эксплуатации. Поверхность стиральной машины рекомендуется чистить губкой, смоченной в растворе воды и нейтрального чистящего средства. Излишки воды соберите влажной тряпкой. Не используйте острые или царапающие предметы для чистки поверхностей прибора. Запрещено использовать для чистки химически активные вещества, т.к. они могут повредить прибора (кислоты, бензиносодержащие соединения).

Рекомендации: удаляйте капли воды с внешней и внутренней поверхности люка дверцы стиральной машины после стирки, протирайте насухо резиновые прокладки люка.

Оставляйте дверцу открытой для быстрой сушки внутреннего отсека прибора.

Чтобы остатки моющего средства не покрылись плесенью на стенках отсека для моющих средств, регулярно очищайте отсек для моющих средств.

Чистка поверхности барабана

Следы ржавчины, которые могут оставаться на барабане от металлических деталей одежды, необходимо удалять чистящими средствами, не содержащим хлор. Рекомендуется делать это, примерно, раз в месяц. Не используйте для этих целей металлические щетки или абразивные губки, которые могут повредить поверхность барабана.

Примечание: регулярно проверяйте после стирки барабан – удаляйте посторонние объекты – пуговицы, монеты и т.п.

Восстановление работоспособности замерзшей стиральной машины

Если температура в помещении, где установлена стиральная машина, упала ниже нуля градусов, стиральная машина может замерзнуть. Чтобы восстановить ее работоспособность:

- Отсоедините машину от электросети.
- Попивайте теплой водой или оберните горячим полотенцем водопроводный кран, к которому подсоединен шланг от машины, до тех пор, пока не сможете отсоединить шланг.

- Снимите шланг для подачи воды и положите его в теплую воду температурой около 50 градусов.
- Налейте 2-3 литра теплой воды в барабан и оставьте на 10 минут.
- Вновь подсоедините шланг подачи воды к водопроводному крану и проверьте, нормально ли набирается и сливается вода.

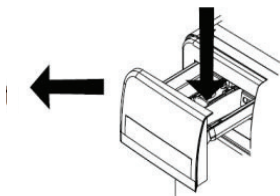
Профилактика от возможного замораживания стиральной машины

Если стиральная машина установлена в помещении, в которой может резко упасть температура, необходимо удалить оставшуюся воду в дренажном шланге и шлангах подачи воды. Для этого:

- Закройте кран подачи воды.
- Отсоедините шланг от крана и опустите его в раковину.
- Запустите любую программу, кроме программ стирки и отжима. Если в шланге осталась вода, то в течение 40 секунд она будет удалена.
- Снова подсоедините шланг к крану.
- Удалите остатки воды из дренажного насоса.

Чистка кюветы (отсека) для моющих средств

- Надавите на крышку отдела для кондиционера (опционально, при наличии) в направлении, указанном стрелкой (см. рис. ниже).

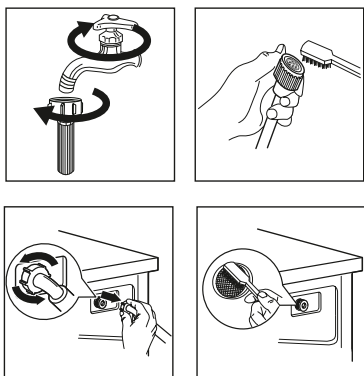


- Поднимите защелку и снимите крышку. Тщательно вымойте все отделы кюветы и протрите сухой мягкой тканью.
- Установите крышку отдела для кондиционера на место (опционально, при наличии), вставьте кювету внутрь машины.

Чистка фильтра шланга подачи воды

Если во время набора воды напор ослаблен, или вода не набирается совсем, необходимо прочистить входной фильтр:

- Закройте кран подачи воды.
- Открутите шланг от патрубка отверстия водоотвода на задней стенке машины.
- С помощью плоскогубцев осторожно вытяните сетчатый фильтр и хорошо прополощите его водой, при необходимости очистите сетку фильтра зубной щеткой или подобный инструментом.
- Затем установите фильтр обратно.
- Подсоедините шланг к отверстию водоотвода на корпусе машины.
- Откройте кран и убедитесь в отсутствии протечек.
- Закройте кран.



Во избежание поражения электрическим током отключите машину от сети перед началом чистки.

Удаление посторонних предметов из фильтра дренажного насоса

Фильтр дренажного насоса может задерживать обрывки тканей, ниток и прочие мелкие посторонние предметы, оставшиеся после стирки.

Для обеспечения нормальной работы прибора необходимо регулярно чистить фильтр.

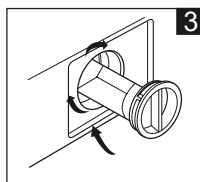
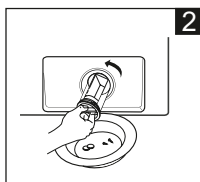
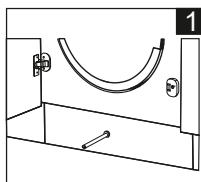
Внимание! Сначала слейте оставшуюся воду из машины, затем откройте крышку доступа к фильтру.

Убедитесь, что вода внутри не горячая! Важно! Необходимо проверить фильтр, если:

- вода из машины не сливается;
- машина во время слива воды или отжима издает нехарактерные звуки, что может быть вызвано блокировкой фильтра посторонними предметами.

Порядок действий:

- Отсоедините машину от электрической сети.
- При необходимости подождите, пока вода остынет.
- Откройте панель внизу машины.
- Поставьте рядом с крышкой фильтра емкость для сбора воды.
- Открутите крышку фильтра и подождите, пока вода сольется.
- Затем полностью открутите крышку и снимите ее. Держите под рукой тряпку на случай, если из машины польется вода.
- Поверните фильтр, удалите из него все посторонние предметы.
- Поставьте крышку фильтра обратно, плотно закрутите ее.
- Закройте панель.



ВЫЯВЛЕНИЕ И УСТРАНЕНИЕ НЕИСПРАВНОСТЕЙ

Вид неисправности	Возможная причина	Устранение неисправностей
Машина не запускается.	Машина не подключена к сети.	Включите машину в сеть.
	Неисправные предохранители.	Замените предохранители.
	Нет электропитания от сети.	Проверьте наличие напряжения в сети.
	Не нажата кнопка СТАРТ/ПАУЗА.	Нажмите кнопку СТАРТ/ПАУЗА.
	Дверца машины закрыта неплотно.	Плотно закройте дверцу.
В машину не поступает вода.	Водопроводный кран закрыт.	Откройте подачу воды.
	Шланг подачи воды может быть перекручен.	Проверьте шланг подачи воды и раскрутите его.
	Фильтр на шланге подачи воды засорен.	Очистите фильтры на шланге подачи воды.*
	Фильтр на подаче воды засорен.	Очистите фильтры на впуске.*
	Дверца машины закрыта неплотно.	Плотно закройте дверцу.
Машина не сливает воду.	Сливной шланг засорился или перекручен.	Проверьте сливной шланг, затем прочистите или раскрутите его.*
	Фильтр насоса засорен.	Очистите фильтр насоса.*
	Ваше белье слишком плотно загружено в барабан.	Равномерно распределите белье в машине.
Машина вибрирует.	Не отрегулированы ножки машины.	Отрегулируйте ножки.
	Не удалены транспортировочные болты, установленные для транспортировки.	Выкрутите транспортировочные болты из машины.**
	Маленькая загрузка барабана.	Это не блокирует работу машины.
	Машина перегружена бельем или белье распределено неравномерно.	Не допускайте перегрузки барабана. Равномерно распределяйте белье в барабане.

Повышенное пенообразование в контейнере для моющих средств.	Излишнее количество используемого моющего средства.	Нажмите кнопку СТАРТ/ПАУЗА. Чтобы прекратить пенообразование, разведите столовую ложку смягчителя в половине литра воды и налейте в контейнер для моющих средств. Через 5-10 минут нажмите кнопку СТАРТ/ПАУЗА.
	Используется недопустимое моющее средство.	Используйте только те моющие средства, которые предназначены для автоматических стиральных машин.
Неудовлетворительные результаты стирки.	Ваше белье слишком грязное для выбранной программы.	Используйте информацию в таблицах программ, чтобы выбрать наиболее подходящую программу.
	Недостаточное количество используемого моющего средства.	Используйте количество моющего средства, указанное на упаковке.
	В машину загружено слишком много белья.	Убедитесь, что максимальная загрузка для выбранной программы не была превышена.
Индикация ошибок на дисплее		
E01	<ul style="list-style-type: none"> - проверьте, открыт ли кран подачи воды. - отключена подача воды или низкое давление воды. - замерз шланг подачи воды. - заблокирован шланг подачи воды или впускной клапан. 	<ul style="list-style-type: none"> - откройте кран. - подождите включения подачи воды или установки нормального давления. - разморозьте шланг подачи горячей воды.* - снимите сетчатые фильтры со шланга подачи воды и впускного клапана и тщательно очистите их.*
E02	проверьте – возможно, неплотно закрыта дверь	плотно закройте дверь.
E03	<ul style="list-style-type: none"> - высота сливного шланга слишком велика. - замерз сливной шланг. - сливной шланг забит посторонними предметами. - засорен слив в полу (при наличии слива). 	<ul style="list-style-type: none"> - проверьте, что сливной шланг не перегнут и его высота не превышает 1 м.** - разморозьте сливной шланг горячей водой.* - удалите посторонние предметы и очистите сливной шланг.* - удалите посторонние предметы из слива.*

E04	непрерывная подача воды.	закройте кран и выньте вилку из розетки. Затем обратитесь к специалистам по обслуживанию.
-----	--------------------------	---

Примечания:

*** По вопросам выполнения очистки и технического обслуживания см. соответствующую главу.**

**** По вопросам выполнения установки и подключения машины см. соответствующую главу.**

Следующие симптомы не являются неисправностью:

Дверь не открывается.	Работает программа стирки, включена блокировка
Специфический запах.	Поскольку в стиральной машине используются резиновые детали, вначале может ощущаться запах резины.
Недостаточное количество воды при стирке и полоскании.	В барабанных стиральных машинах обычно используется ~1 литр воды для стирки.
Подача воды во время выполнения программ.	Если уровень воды снижается, стиральная машина автоматически доликает воду.
Слив во время стирки.	Добавлено слишком много моющих средств или моющих средств с высоким пенообразованием.
Изменение оставшегося времени.	<p>- во время отжима, если одежда не отцентрирована, прибор избыточно вибрирует, время отжима увеличивается, чтобы исправить проблему.</p> <p>- если давление воды слишком низкое, время залива воды и, соответственно, время стирки увеличится.</p>
Странный звук во время отжима.	<p>- проверьте, демонтированы ли транспортировочные болты.</p> <p>- проверьте барабан на наличие посторонних предметов, таких, как шпильки, закладки, монеты и пр.</p> <p>- проверьте, не соприкасается ли шнур питания с прибором.</p>

Технические данные:

Торговая марка	Evelux	
Тип изделия	Отдельно стоящая Стиральная машина	
Модель	EW 46121/ EW 46121 S	EW 61125 BD/ EW 61125 BDS
Цвет корпуса	белый	белый
Загрузка, кг	6	10
Тип двигателя	универсальный	инверторный
Отжим, оборотов в минуту, макс.	1000-1200	1200
Тип управления	электронный	электронный
LED индикаторы	да	да
Цифровой дисплей	да	да
Количество программ	16	16
Уровень шума, стирка / отжим, дБ	62 / 75	62 / 75
Габариты, Ш x Г x В, мм	598 x 445 x 845	598 x 608 x 845
Блокировка от детей	Есть	Есть
Вес (нетто / брутто), кг	47 / 51	57 / 62
Барaban	Сотовый, нержавеющей сталь	Сотовый, нержавеющей сталь
Глубина барабана, мм	250	380
Диаметр люка, мм	299	320
Номинальная мощность	1800 Вт	1800 Вт
Номинальная сила тока, А	10	10
Номинальное давление воды, Мпа	0,05-0,85	0,05-0,85
Номинальное напряжение сети	220-240 В / 50 Гц	220-240 В / 50 Гц
Угол открывания двери (градусов)	130	130
Уровень защиты	IPX4	IPX4
15 минутная быстрая стирка	Есть	Есть
Отсрочка старта	24 часа	24 часа
Дозагрузка белья	Есть	Есть
Авто-взвешивание	Есть	Есть

На прибор предоставляется два (2) года гарантийного обслуживания. Гарантия начинает действовать в день передачи товара Потребителю. Пожалуйста, сохраняйте кассовый или товарный чек как подтверждение факта заключения договора купли-продажи, а также иные документы, подтверждающие дату получения товара.

Срок службы: 5 лет со дня передачи товара Потребителю, при использовании в строгом соответствии с настоящей инструкцией по эксплуатации и применимыми техническими стандартами.

Кем выполняется техническое обслуживание?

Техобслуживание выполняется авторизованным сервисным центром.

Информацию об авторизованных сервисных центрах Вы можете узнать на web-сайте www.evelux.ru.

Если в вашем городе отсутствует авторизованный сервисный центр, Вам следует обратиться по телефону сервиса: +7 (800) 444-37-35 или отправить запрос на сайте www.evelux.ru.

ОБЯЗАТЕЛЬНО СОХРАНЯЙТЕ КАССОВЫЙ ИЛИ ТОВАРНЫЙ ЧЕК, а также иные документы, подтверждающие дату получения товара!

Кассовый или товарный чек является подтверждением покупки, его следует предъявлять при обращении за гарантийным обслуживанием.

Обратите внимание: Если день передачи товара Потребителю установить невозможно, гарантийный срок и срок службы исчисляются со дня изготовления товара.

Что покрывает данная гарантия?

Данная гарантия покрывает неисправности изделия, обусловленные дефектами конструкции или материалов, проявившимися после его покупки в магазине. Данная гарантия относится только к случаям бытового использования изделия. В рамках гарантии предусматривается возмещение затрат, связанных с устранением неисправностей, например, затраты на ремонт, запасные части, выполнение работ и дорожные расходы – при условии, что доступ к технике в целях ремонта не затруднен и не вызывает существенных расходов, и что неисправность вызвана дефектами конструкции или материалов, покрываемыми гарантией. При данных условиях применимы нормы ЕС (№ 99/44/EG). И Замененные запчасти переходят в собственность компании.

Что делает сервисная служба?

Уполномоченная сервисная служба изучит изделие и решит, покрывается ли случай данной гарантией. Если будет решено, что изделие попадает под действие гарантии, то сервисная служба или ее авторизованный партнер произведет ремонт неисправного изделия.

Что не покрывает данная гарантия?

- Обслуживание изделий с отсутствием заводской таблички (шильдика), а также с удалённым, стёртым или изменённым заводским номером
- Естественный износ;
- Механические повреждения, вызванные внешним воздействием или повреждения вследствие небрежного обращения, обусловленные невнимательностью, несоблюдением инструкций по эксплуатации, неправильной установкой или подключением к электрической сети с напряжением не соответствующим техническим требованиям прибора; повреждения, вызванные хими-ческими или электрохимическими реакциями; повреждения, обусловленные ржавчиной, коррозией или воздействием воды, в том числе, но не ограничиваясь этим, повреждения, вызванные повышенной жесткостью воды, подаваемой в сети водоснабжения; повреждения, вызванные аномальными условиями окружающей среды
- Расходные материалы и запчасти, в том числе батареи и лампочки;
- Повреждения нефункциональных и декоративных деталей, не влияющих на нормальную работу устройства, том числе любые царапины или возможное различие в цвете.
- Случайные повреждения, вызванные присутствием инородных предметов и/или веществ, а также чисткой или устранением засоров в фильтрах, системах слива или дозаторах моющих средств.
- Повреждения следующих деталей: стеклокерамики, стёкол двери духовых шкафов, аксессуаров, корзин для посуды и столовых приборов, подающих и сливных труб, уплотнителей, ламп и плафонов для ламп, экранов, ручек, корпуса и частей корпуса.
- Случаев, если дефекты не были обнаружены специалистом во время визита.
- На ремонт, выполненный неуполномоченными обслуживающими организациями либо неавторизованными сервис-партнерами, а так же, с использованием неоригинальных запасных частей.
- На ремонт вследствие неправильной установки.
- На повреждения, возникшие при не бытовом использовании товара, например, использующиеся в профессиональных целях или иных целях, связанных с предпринимательской деятельностью.
- Повреждения, возникшие при перевозке товара. Если покупатель самостоятельно осуществляет транспортировку товара домой или по другому адресу, компания не несет ответственности за повреждения, возникшие при перевозке.