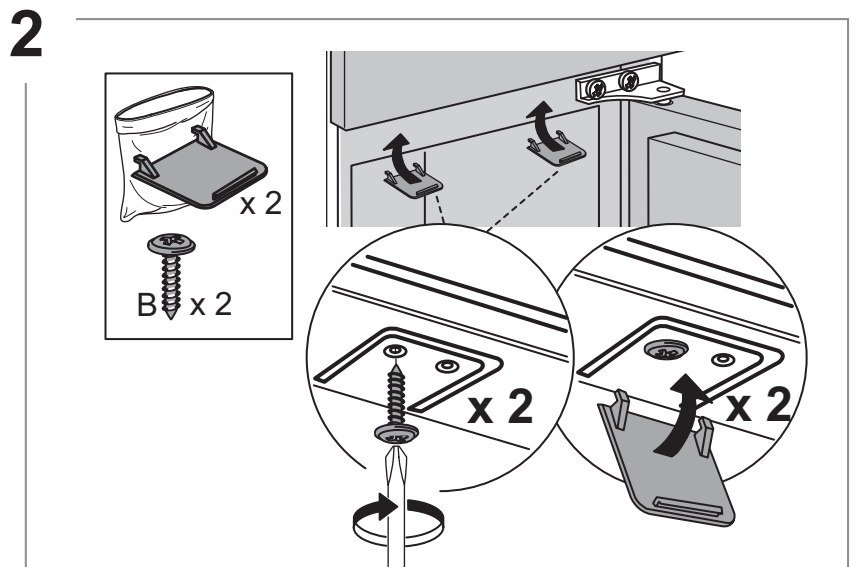
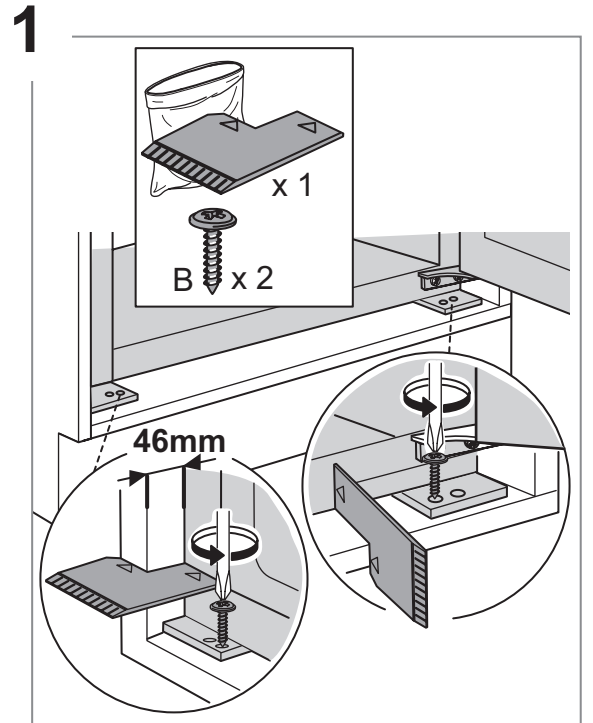
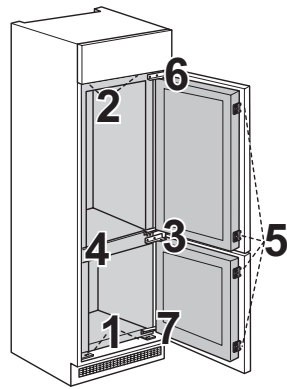
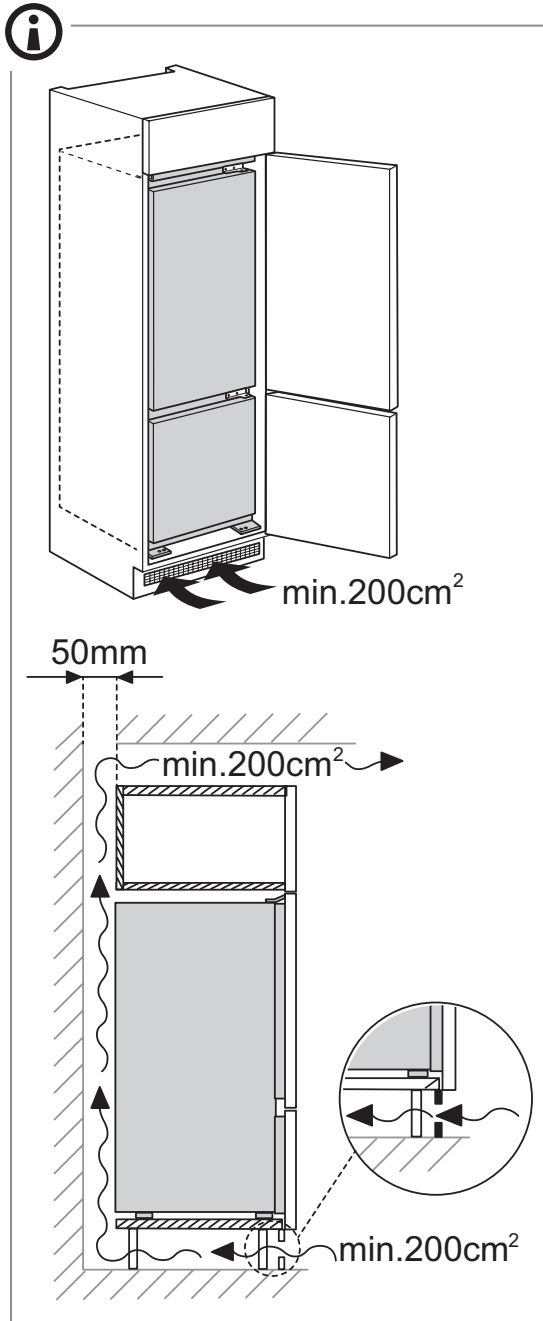
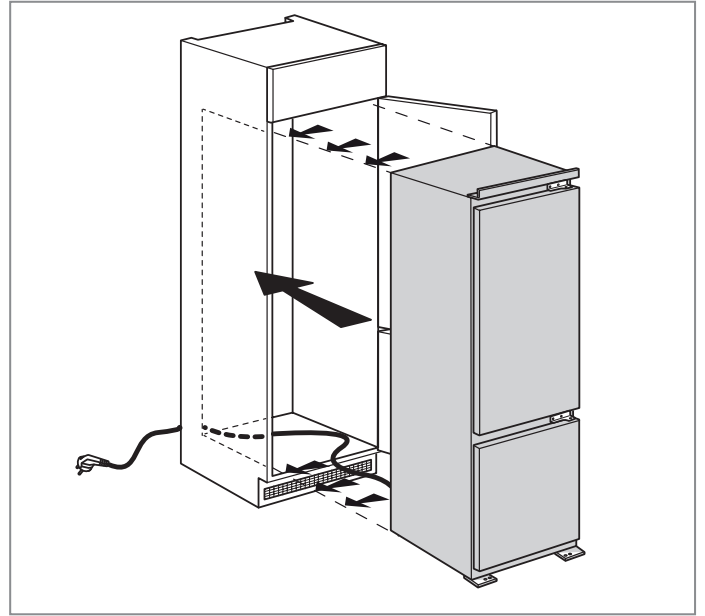
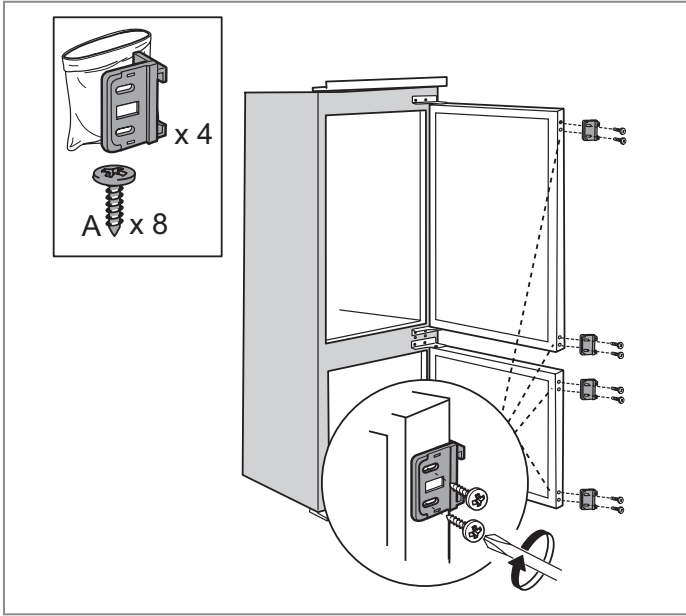
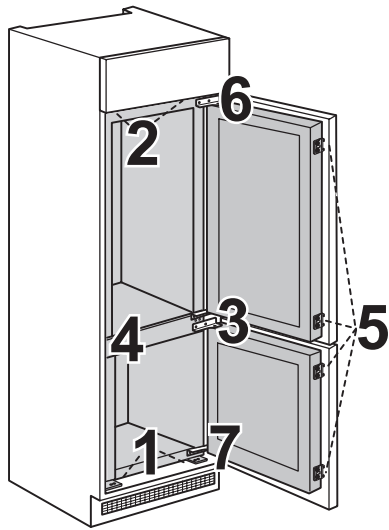


FCB 320 S NE E

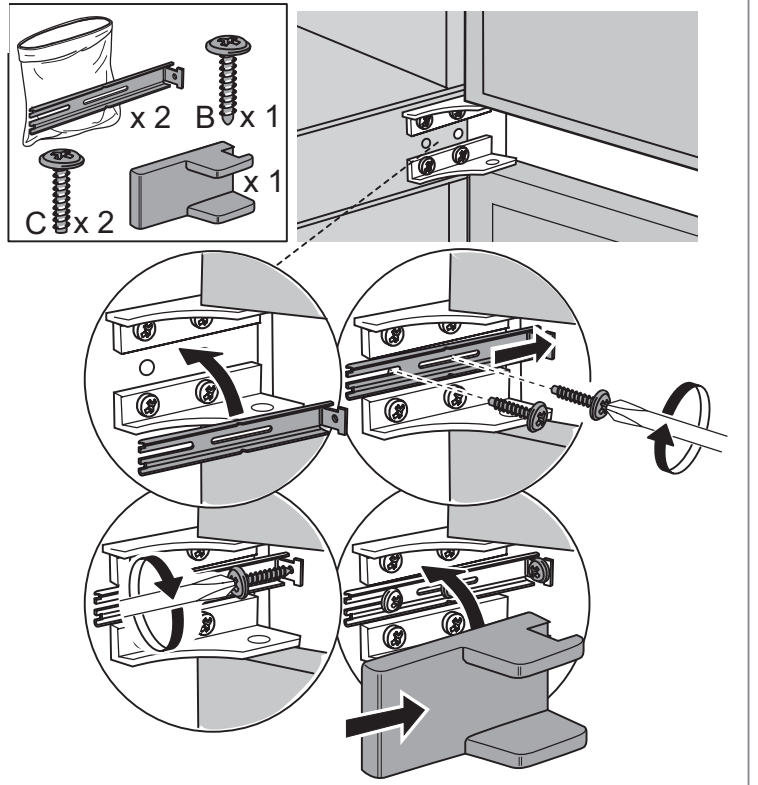
EN **User and Installation manual**
DE **Bedienungs- und Installationsanleitung**
FR **Manuel d'utilisation et d'installation**
IT **Manuale d'uso e installazione**
ES **Manual de usuario y de instalación**
PT **Manual do utilizador e instalação**
PL **Instrukcja instalacji i obsługi**
RU **Руководство по эксплуатации и монтажу**

Refrigerator
Kühlschrank
Réfrigérateur
Frigorifero
Frigorífico
Frigorífico
Chłodziarka
Холодильник

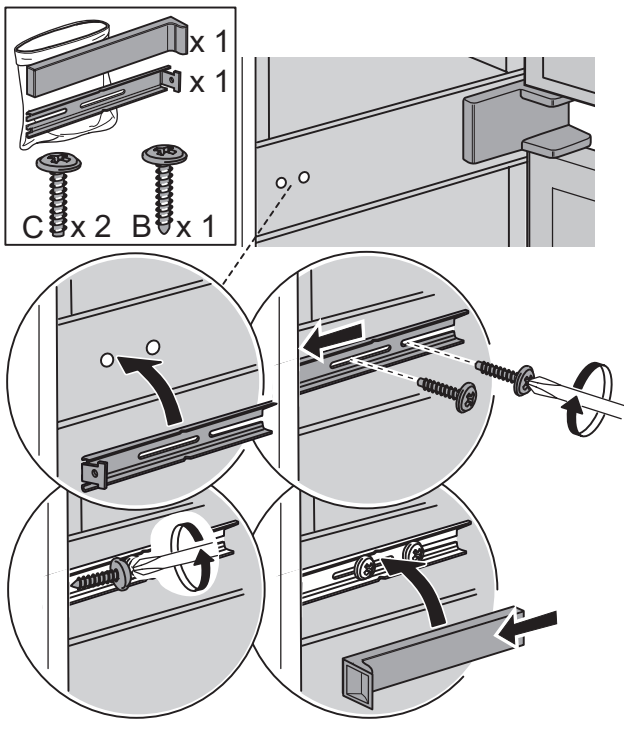




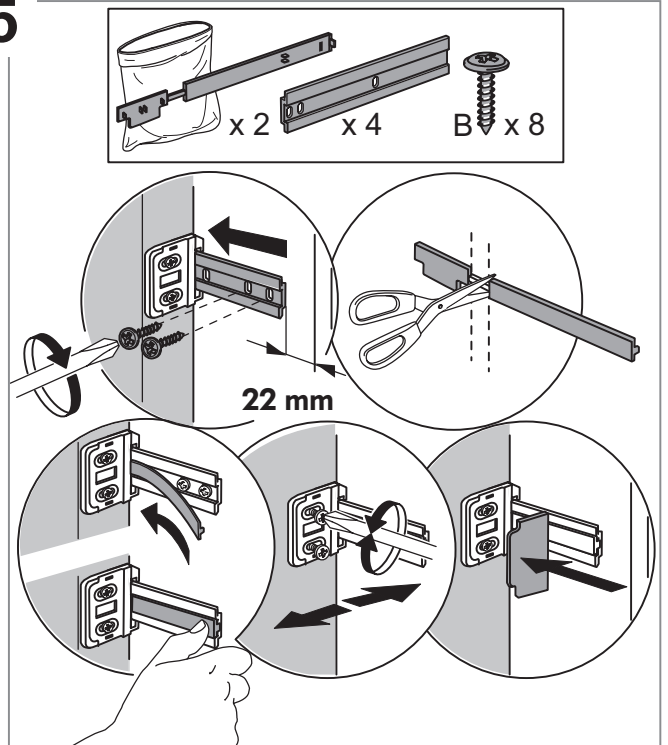
3



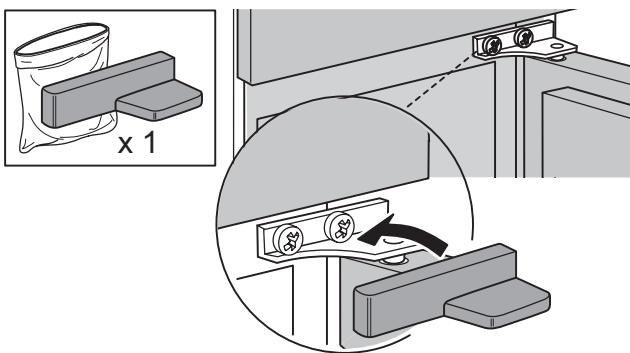
4



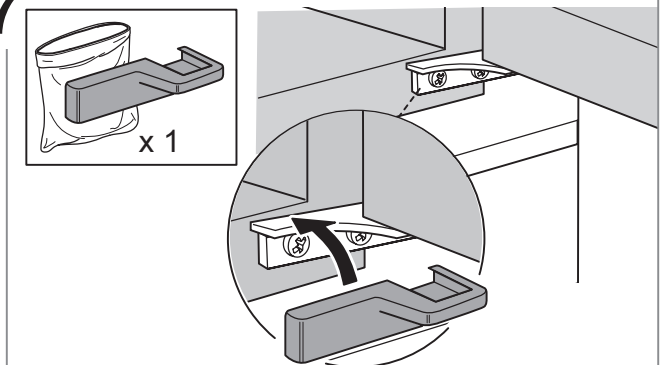
5

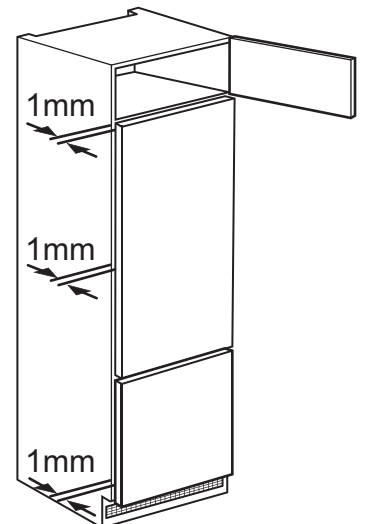
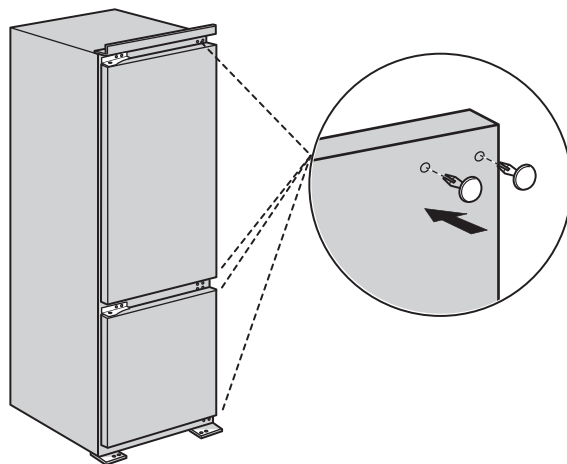
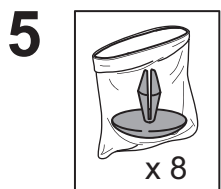
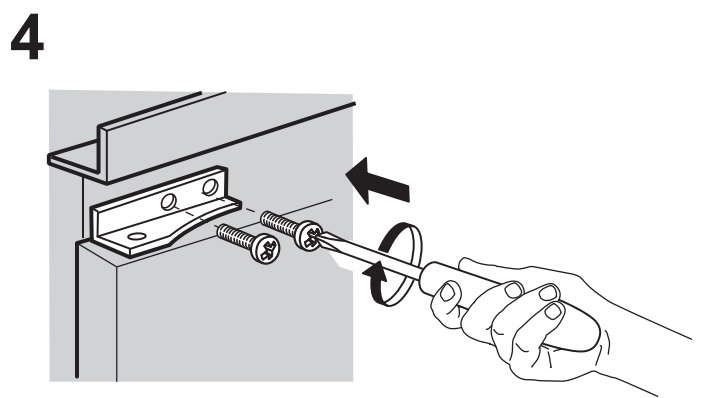
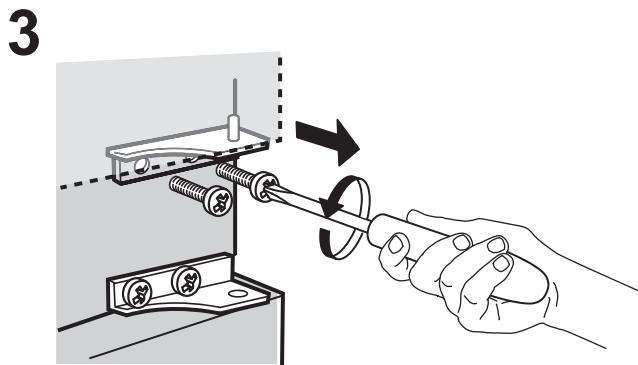
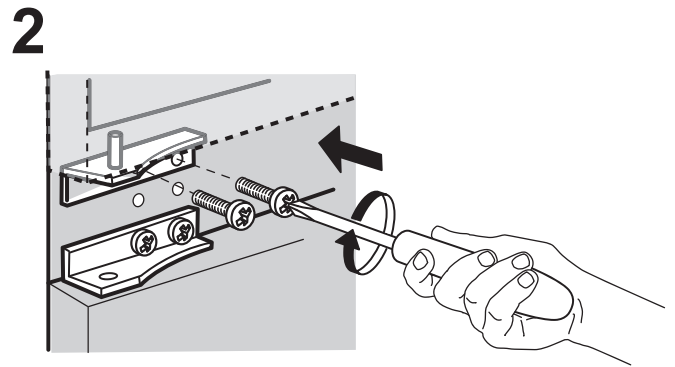
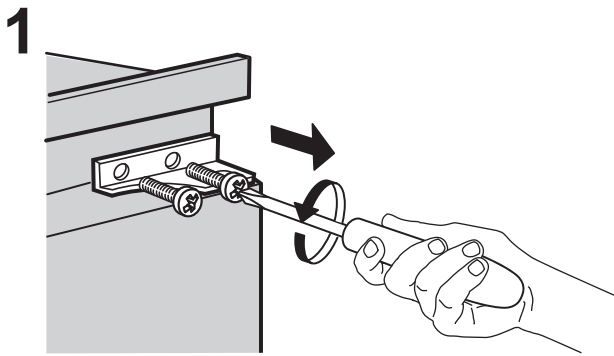
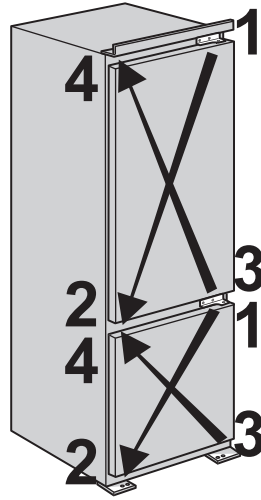
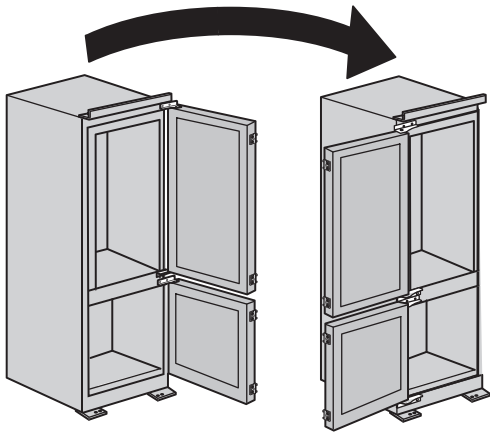


6



7





ОГЛАВЛЕНИЕ

ОБЗОР	64
Общая информация.....	64
Панель управления.....	64
ИСПОЛЬЗОВАНИЕ ПРИБОРА	65
Первое использование.....	65
Холодильное отделение и хранение продуктов	65
Хранение свежих продуктов и напитков	65
Морозильное отделение и хранение продуктов	66
Срок хранения продуктов, замороженных в домашних условиях	66
Разморозка морозильного отделения	66
Звуки при работе прибора.....	67
Если прибор не используется.....	67
ОЧИСТКА И УХОД.....	68
Освещение холодильника	68
Полки	68
Дверца.....	68
ПОИСК И УСТРАНЕНИЕ НЕИСПРАВНОСТЕЙ.....	69
СЕРВИС.....	70

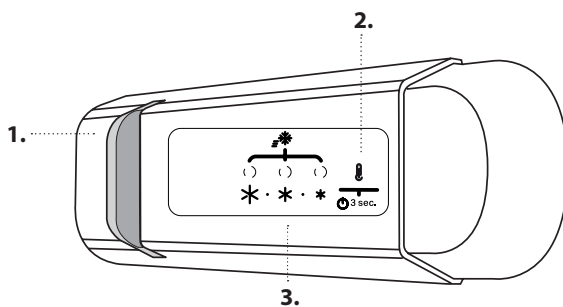
РУКОВОДСТВО ПО ЭКСПЛУАТАЦИИ

ОБЗОР

ОБЩАЯ ИНФОРМАЦИЯ

Ящики, корзины и полки должны оставаться в текущем положении, если иное не указано в данном кратком руководстве. Для освещения холодильного отделения используется светодиодная система, обеспечивающая лучшее освещение по сравнению с традиционными лампами накаливания и при этом потребляющая очень мало электроэнергии.

ПАНЕЛЬ УПРАВЛЕНИЯ



УТИЛИЗАЦИЯ

Дверцы и крышки холодильного оборудования следует извлекать перед отправкой на свалку, чтобы дети или животные не имели возможности попасть внутрь.


1. Светодиодные индикаторы
2. Вкл./Ожидание
3. Температура В Морозильном И Холодильном Отделениях

ВКЛ./ОЖИДАНИЕ

Для выключения прибора нажмите и удерживайте кнопку в течение 3 секунд. В режиме ожидания значок горит, а освещение в холодильном отделении не работает. Нажмите кнопку еще раз, чтобы снова включить прибор.

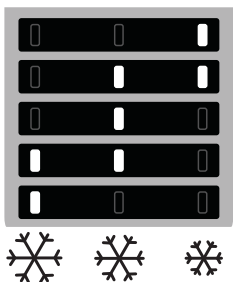
Примечание: Описанное действие не приводит к отключению прибора от электросети.

ТЕМПЕРАТУРА В МОРОЗИЛЬНОМ И ХОЛОДИЛЬНОМ ОТДЕЛЕНИЯХ

Заданное значение температуры в холодильном отделении указывается тремя индикаторами. Настроить нужное значение температуры прибора можно с помощью кнопки .

Возможны следующие настройки:

Горячие индикаторы



Заданная температура

- Высокая (менее холодная)
- Выше средней
- Средняя (рекомендуется)
- Ниже средней
- Низкая (более холодная)


ЗАМОРАЖИВАНИЕ СВЕЖИХ ПРОДУКТОВ

Поместите подлежащие замораживанию свежие продукты в ЗОНУ ЗАМОРОЗКИ морозильного отделения так, чтобы они не касались уже замороженных продуктов. Для оптимизации процесса замораживания можно вынуть нижний ящик и поместить продукты непосредственно на дно отделения.

СВЕТОДИОДНОЕ ОСВЕЩЕНИЕ

Это изделие имеет источник света класса энергоэффективности G.

ФУНКЦИЯ "FAST COOL"

Чтобы быстро охладить холодильное отделение, или за 6 часов до того, как поместить много продуктов в морозильное отделение, включите функцию Fast Cooling («Быстрое охлаждение»), несколько раз нажимая кнопку, пока  3 значка не станут мигать зеленым цветом, а затем будут светиться постоянно.

Функция отключается автоматически через 30 часов. При этом температура возвращается к значению, имевшемуся до включения функции. Чтобы отключить функция вручную, нажмите кнопку.

Примечание: Не допускайте соприкосновения между свежими продуктами и уже замороженными продуктами.

Для оптимизации процесса замораживания можно вынуть нижний ящик и поместить продукты непосредственно на дно отделения.

Чтобы избежать увеличения объемов пищевых отходов, обратитесь к рекомендуемым настройкам и срокам хранения в главе ИСПОЛЬЗОВАНИЕ ПРИБОРА

ИСПОЛЬЗОВАНИЕ ПРИБОРА

ПЕРВОЕ ИСПОЛЬЗОВАНИЕ

После установки подождите минимум два часа, прежде чем подключать прибор к электросети. Подключите прибор к электросети, он начнет работать автоматически. Идеальные температуры хранения продуктов заданы в заводских настройках.

После включения прибора должно пройти 4-6 часов, чтобы температура достигла значения, достаточного для хранения стандартного количества продуктов. Если звучит звуковой сигнал, это означает, что активирован аварийный сигнал о температуре: нажмите на кнопку, чтобы выключить аварийный звуковые сигналы.

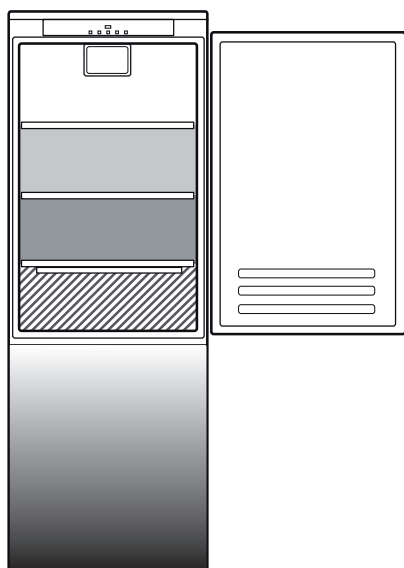
ХОЛОДИЛЬНОЕ ОТДЕЛЕНИЕ И ХРАНЕНИЕ ПРОДУКТОВ

Холодильное отделение предназначено для хранения свежих продуктов и напитков. Размораживание холодильного отделения происходит полностью автоматически. Появление капель воды на задней стенке холодильного отделения указывает на процесс автоматического размораживания. Талая вода стекает через сливное отверстие в специальную емкость и затем испаряется.

Примечание: температура внутри этих двух отделений зависит от температуры воздуха в помещении, от частоты открывания дверей и от места расположения прибора. Устанавливайте температуру в зависимости от этих факторов. В помещениях с очень высокой влажностью в холодильном отделении может образовываться конденсат, особенно на стеклянных полках. В этом случае рекомендуется закрывать крышкой емкости с продуктами (например, кастрюли), заворачивать продукты с высоким содержанием воды (например, овощи) и включать вентилятор, если он предусмотрен в данной модели. Все ящики, дверные и внутренние полки являются съемными.

ХРАНЕНИЕ СВЕЖИХ ПРОДУКТОВ И НАПИТКОВ

Для увеличения срока хранения продукты, выделяющие большое количество этилена (яблоки, абрикосы, груши, персики, авокадо, финики, сливы, черника, арбузы, фасоль), а также продукты, чувствительные к воздействию этого газа, такие как фрукты, овощи и салаты, должны храниться отдельно или в пищевой пленке; Например, не храните помидоры вместе с киви или капустой. Не размещайте продукты слишком близко друг к другу, чтобы не затруднять циркуляцию воздуха. Для хранения продуктов используйте многоразовые пластиковые, металлические, алюминиевые, стеклянные емкости или пищевую пленку. Если количество продуктов невелико, рекомендуем хранить их на полках непосредственно над ящиком для овощей и фруктов, поскольку эта зона — самая холодная в отделении. Продукты и напитки, распространяющие или поглощающие запахи, всегда храните плотно закрытыми. Чтобы бутылки не опрокидывались, пользуйтесь держателем для бутылок (имеется в некоторых моделях).




Обозначения

- ТЕМПЕРАТУРНАЯ ЗОНА**
 Рекомендована для хранения тропических фруктов, банок с напитками, яиц, соусов, солений, сливочного масла, варенья
- ХОЛОДНАЯ ЗОНА**
 Рекомендована для хранения сыров, молока, продукт ежедневного питания, закусок, йогуртов
- САМАЯ ХОЛОДНАЯ ЗОНА**
 Рекомендована для хранения мясных нарезок, десертов, рыбы и мяса
- ЯЩИК ДЛЯ ОВОЩЕЙ И ФРУКТОВ**

Пределы нагрузки зависят от конкретной конструкции (корзины; контейнеры; полки, в том числе, откидные; ящики и т.д.) или границами естественной нагрузки.

МОРОЗИЛЬНОЕ ОТДЕЛЕНИЕ И ХРАНЕНИЕ ПРОДУКТОВ

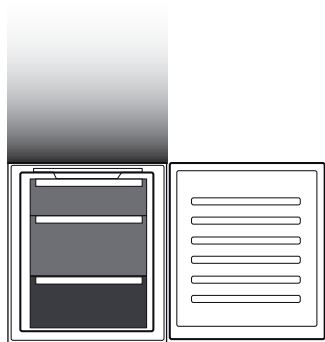
Морозильное отделение  позволяет долговременно хранить замороженные продукты и замораживать свежие продукты. Количество продуктов, которое можно заморозить в течение 24 часов, указано на табличке технических данных. Поместите свежие продукты в зону замораживания морозильного отделения, оставив вокруг пакетов с продуктами достаточно места для свободной циркуляции воздуха. Рекомендуется не замораживать повторно частично оттаявшие продукты. Упаковка продуктов должна обеспечивать защиту от воды и конденсата.

КУБИКИ ЛЬДА



Наполните лоток для льда водой на 2/3 и поместите его в морозильное отделение. Не пользуйтесь острыми предметами для удаления льда.

ИЗВЛЕЧЕНИЕ ЯЩИКОВ

Потяните ящик наружу до упора, затем приподнимите и выньте его из холодильника. Чтобы освободить дополнительное место, из морозильного отделения можно вынуть ящики. После повторного размещения продуктов на решетках и полках убедитесь, что дверца закрывается плотно.



Обозначения

-  **ЯЩИКИ МОРОЗИЛЬНОГО ОТДЕЛЕНИЯ**
-  **ЯЩИК ЗОНЫ ЗАМОРАЖИВАНИЯ**
(Зона максимального холода)
Рекомендуется для хранения свежемороженов/приготовленных продуктов

СРОК ХРАНЕНИЯ ПРОДУКТОВ, ЗАМОРОЖЕННЫХ В ДОМАШНИХ УСЛОВИЯХ

Зона хранения

Количество месяцев	2-6	4-8	6-12
Продукт	  	  	  

РАЗМОРОЗКА МОРОЗИЛЬНОГО ОТДЕЛЕНИЯ

- Для размораживания выключите прибор и выньте ящики. Поместите замороженные продукты в холодное место. Оставьте дверцу морозильного отделения открытой, чтобы ускорить таяние льда. Чтобы предотвратить вытекание воды, поместите на дно морозильного отделения впитывающую ткань и регулярно отжимайте ее.
- Очистите морозильное отделение от загрязнений и протрите его насухо.
- Снова включите холодильник и поместите туда продукты.

ЗВУКИ ПРИ РАБОТЕ ПРИБОРА

1. Звуки, издаваемые компрессором при работе прибора, являются нормальным явлением.



2. Бульканье и треск раздаются при прохождении газообразного хладагента в контуре охлаждения, поэтому эти шумы являются нормальными.



3. При работающем, а также при неработающем компрессоре могут раздаваться скрипы: они также являются нормальными звуками при работе прибора.



4. Во избежание возможных вибраций убедитесь, что подвесные лотки на внутренней стороне дверцы холодильника, полки и ящики в холодильном отделении установлены и расположены должным образом.

5. Во избежание вибраций не располагайте стеклянные емкости (бутылки, банки и т. д.) так, чтобы они соприкасались друг с другом.

6. В этом приборе установлен компрессор, работающий на оптимальной скорости, для сокращения потребления электроэнергии. Поэтому в некоторых ситуациях (в летнее время или если в холодильнике размещено большое количество продуктов) скорость компрессора может возрасти и уровень шума может быть выше обычного.

ЕСЛИ ПРИБОР НЕ ИСПОЛЬЗУЕТСЯ

Если прибор не используется

Отключите прибор от электросети, выньте продукты, разморозьте (если необходимо) и очистите холодильник.

Оставьте дверцу слегка приоткрытой, чтобы обеспечить циркуляцию воздуха в отделениях. Это позволит избежать образования плесени и неприятных запахов.

В случае прерывания подачи электроэнергии

Держите дверцу закрытой: это позволит сохранять продукты в охлажденном состоянии так долго, как только это возможно. Не замораживайте снова частично размороженные продукты. При длительном отключении электроэнергии возможно включение тревожной сигнализации (в приборах, оборудованных электронными датчиками).

ОЧИСТКА И УХОД

Перед выполнением любых операций по чистке или уходу отсоедините прибор от электрической сети.

Не применяйте абразивные средства. Не используйте воспламеняющиеся жидкости для очистки элементов холодильника.

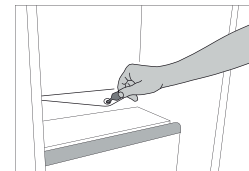
Не используйте пароочистители.

Не очищайте кнопки и дисплей панели управления спиртом и спиртосодержащими средствами.

Пользуйтесь сухой тканью.

Регулярно выполняйте чистку прибора, пользуясь тряпкой, смоченной в растворе теплой воды с нейтральным чистящим средством, предназначенным специально для чистки внутренних поверхностей холодильника.

Для обеспечения надлежащего постоянного стока талой воды с помощью прилагаемого инструмента регулярно прочищайте внутреннюю часть сливного отверстия на задней стенке холодильного отделения рядом с ящиком для фруктов и овощей.



ОСВЕЩЕНИЕ ХОЛОДИЛЬНИКА

Для освещения холодильного отделения используется светодиодная система, обеспечивающая лучшее освещение по сравнению с традиционными лампами накаливания и при этом потребляющая очень мало электроэнергии. Если прибору требуется замена светодиода, обратитесь в Сервисный центр.

Важно: Освещение холодильного отделения включается при открывании дверцы холодильника.

ПОЛКИ

Все ящики, дверные и внутренние полки являются съемными.

ДВЕРЦА

ПЕРЕНАВЕШИВАНИЕ ДВЕРЦЫ

Примечание: Дверцу прибора можно перевесить на другую сторону. Если данную операцию выполняют сторонние специалисты, то ее стоимость не покрывается гарантией. Следуйте указаниям, представленным в главе **Установка**.

ПОИСК И УСТРАНЕНИЕ НЕИСПРАВНОСТЕЙ

Что делать, если...	Возможные причины	Способ устранения
Панель управления выключена, прибор не работает.	Возможная проблема с электропитанием.	Проверьте: <ul style="list-style-type: none"> • не произошел ли сбой в электросети; • правильно ли вилка вставлена в розетку и находится ли двухполюсный выключатель (при его наличии) в соответствующем положении (т.е. обеспечивает подачу питания на прибор); • исправность устройств защиты домашней электросети; • не поврежден ли кабель питания.
	Прибор может находиться в режиме ожидания.	Включите прибор коротким нажатием кнопки "Temp." (см. функцию Вкл./Ожидание).
Не работает внутреннее освещение.	Возможно следует заменить лампу. Неполадки в работе электрических компонентов.	В случае необходимости замены отключите прибор от сети и обратитесь в Сервисный центр.
Внутреннее освещение мигает.	Сигнал открытой дверцы. Сигнал подается, если дверца отделения остается открытой в течение продолжительного времени.	Для отключения сигнала закройте дверцу холодильника. Убедитесь, что свет включается при повторном открывании дверцы.
Недостаточно низкая температура в отделениях.	Причин может быть несколько (см. раздел "Способы устранения").	Проверьте: <ul style="list-style-type: none"> • надежно ли закрыты дверцы; • не расположен ли прибор вблизи источника тепла; • правильность заданного значения температуры; • не перекрыты ли вентиляционные отверстия в основании прибора (см. раздел по установке).
Вода в нижней части холодильного отделения.	Загрязнено дренажное отверстие для слива талой воды.	Прочистите отверстие для слива талой воды (см. раздел «Очистка и техническое обслуживание»).
Чрезмерное образование наледи в морозильном отделении.	Возможно, дверца морозильной камеры плохо закрыта.	<ul style="list-style-type: none"> • Убедитесь в том, что ничто не мешает плотному закрытию дверцы. • Разморозьте морозильное отделение. • Убедитесь в том, что прибор установлен правильно.
Повышенная температура на передней стороне прибора в районе уплотнения дверцы.	Такое явление не является неисправностью. Нагревание предотвращает выпадение конденсата.	Каких-либо действий не требуется.

Что делать, если...	Возможные причины	Способ устранения
Постоянно мигает один или несколько зеленых символов, не удается изменить значение температуры.	Сигнализация аварии. Сигнал указывает о неисправности технического компонента.	Обратитесь в Сервисный центр.
Температура в холодильном отделении слишком низкая.	<ul style="list-style-type: none"> Установлена слишком низкая температура. Возможно, в морозильное отделение было помещено слишком большое количество свежих продуктов. 	<ul style="list-style-type: none"> Попробуйте установить более высокую температуру. Если в морозильное отделение были помещены свежие продукты, дождитесь, пока они полностью не заморозятся..

WWW.FRANKE.COM

© Franke Technology and Trademark Ltd, Switzerland

СЕРВИС

При возникновении проблем во время эксплуатации обратитесь в центр технического обслуживания Franke.

Не пользуйтесь услугами неавторизованных мастерских.

Укажите:

- тип неисправности;
- модель прибора (артикул/Код)
- серийный номер (S.N.).

При обращении в наш Сервисный центр укажите коды, указанные на паспортной табличке вашего прибора.

