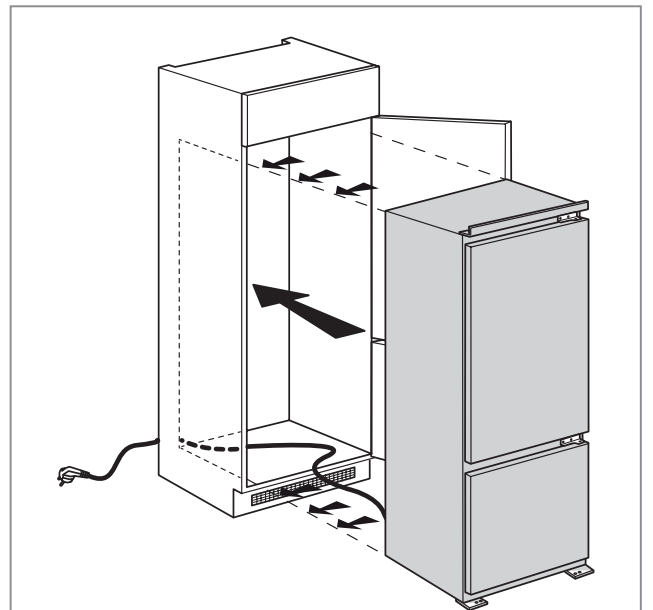
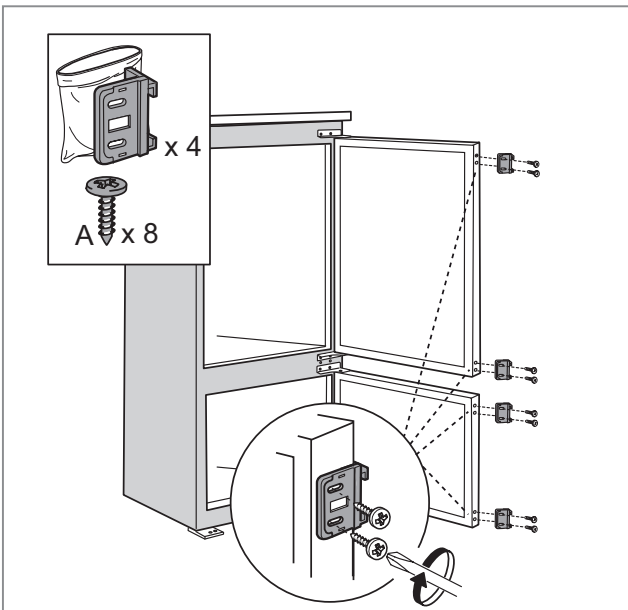
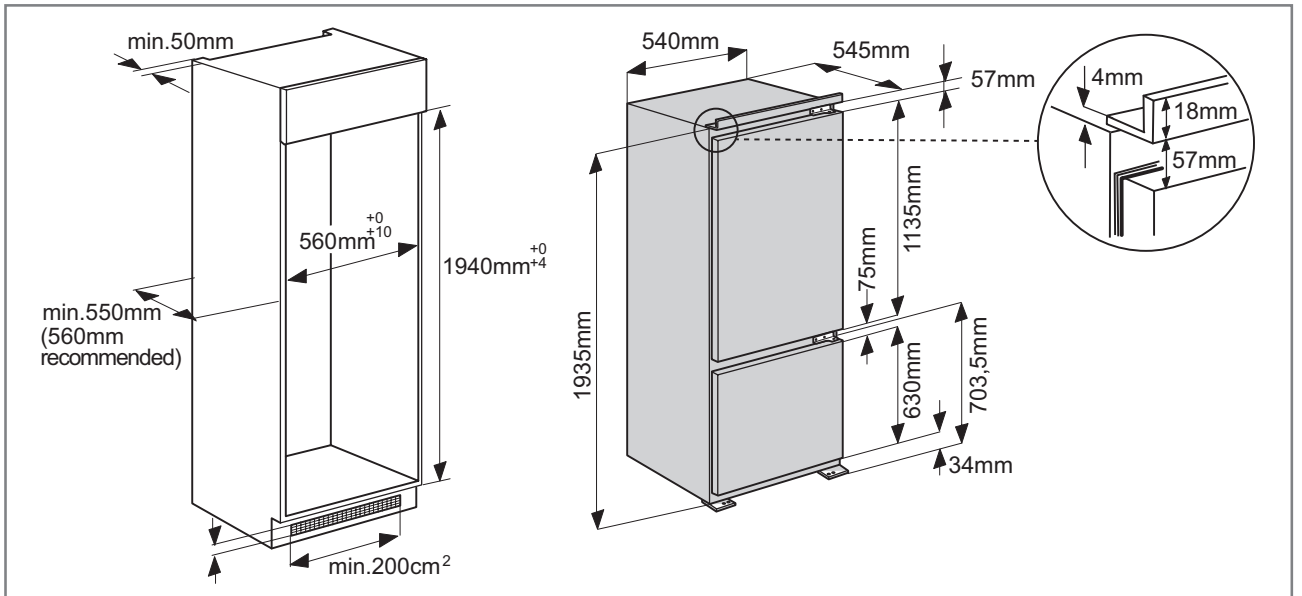
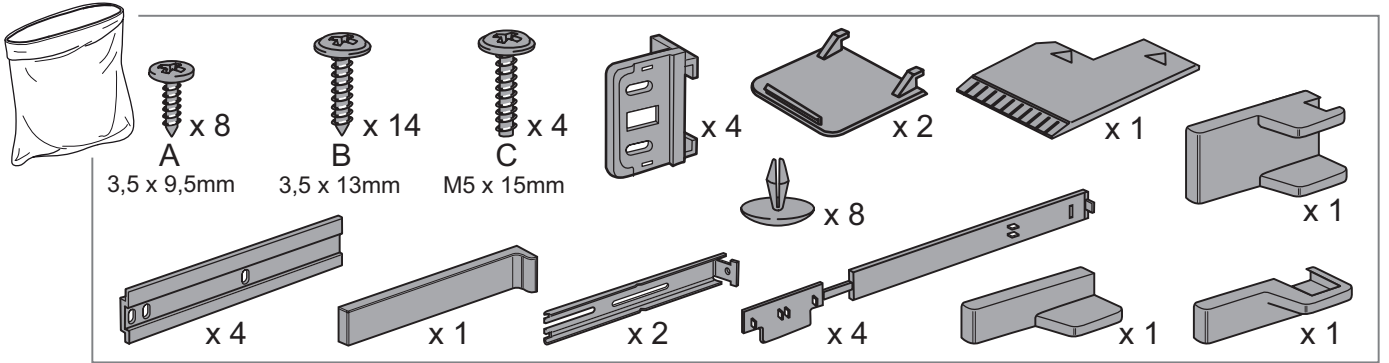
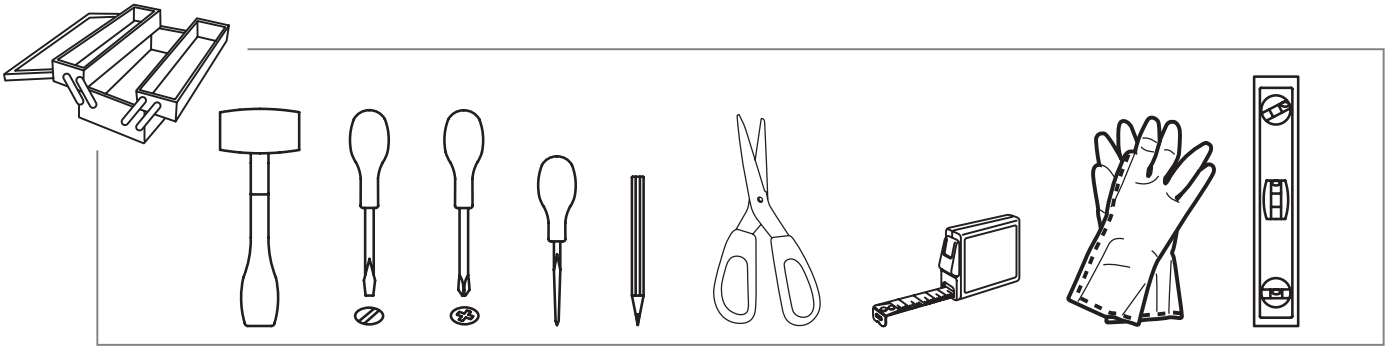


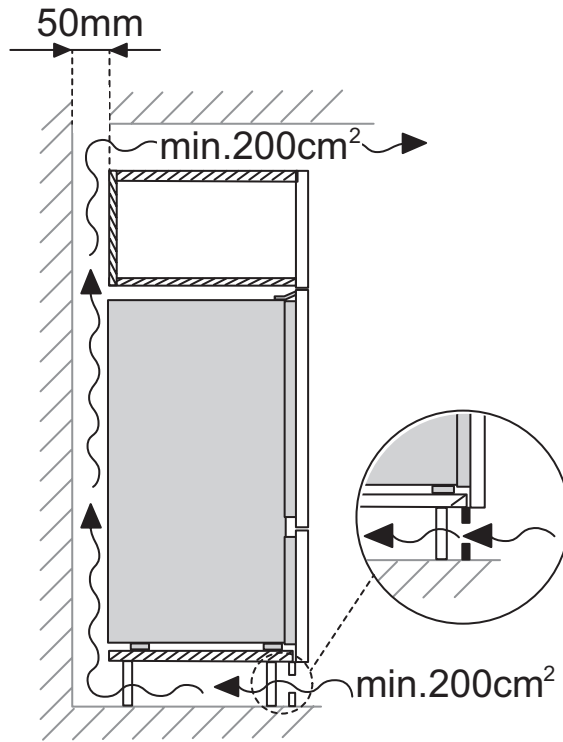
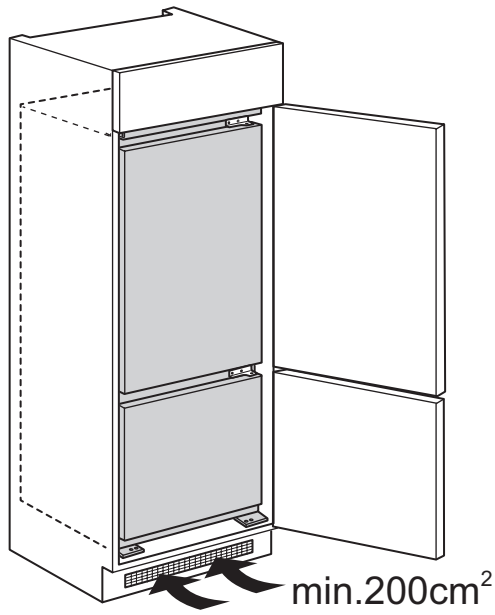


## FCB 360 V NE D

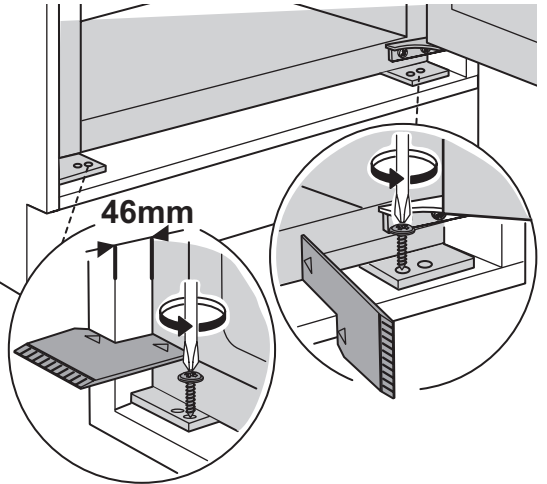
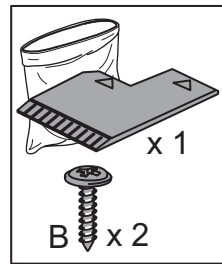
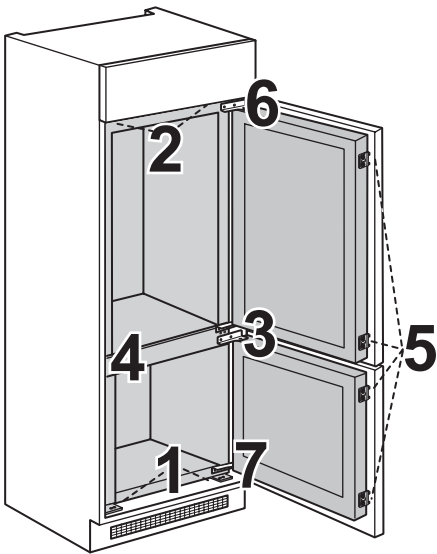
EN **User and Installation manual**  
DE **Bedienungs- und Installationsanleitung**  
FR **Manuel d'utilisation et d'entretien**  
IT **Manuale d'uso e installazione**  
ES **Manual de uso y instalación**  
PT **Manual do utilizador e instalação**  
PL **Instrukcja instalacji i obsługi**  
RU **Руководство по эксплуатации и монтажу**

**Refrigerator**  
**Kühlschrank**  
**Réfrigérateur**  
**Frigorifero**  
**Frigorífico**  
**Frigorífico**  
**Chłodziarka**  
**Холодильник**

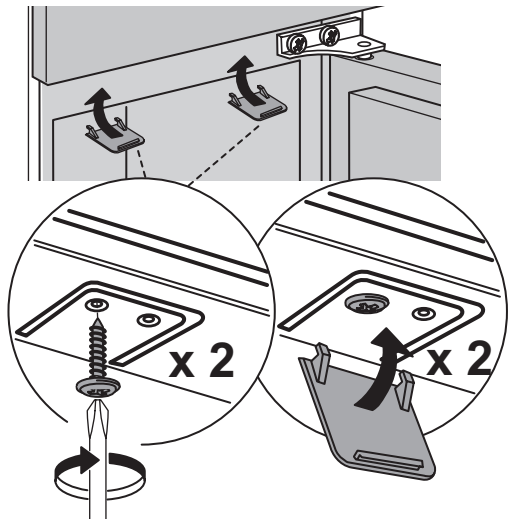
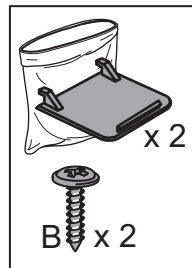


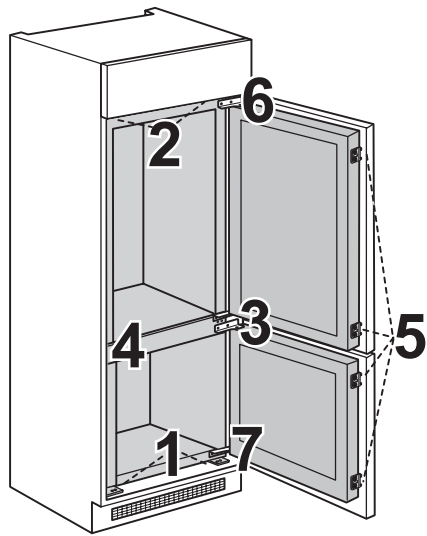


1

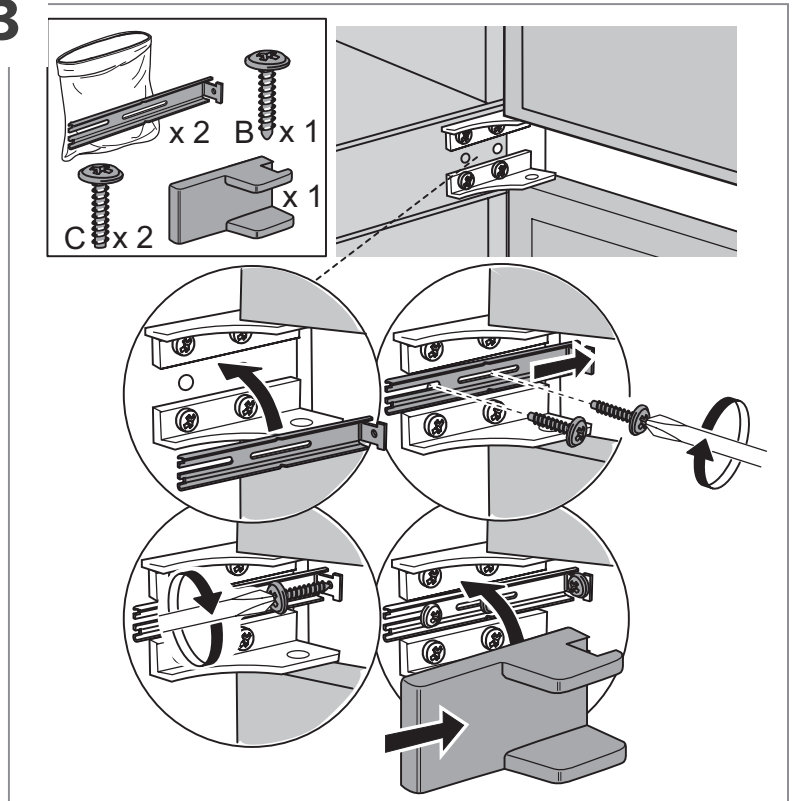


2

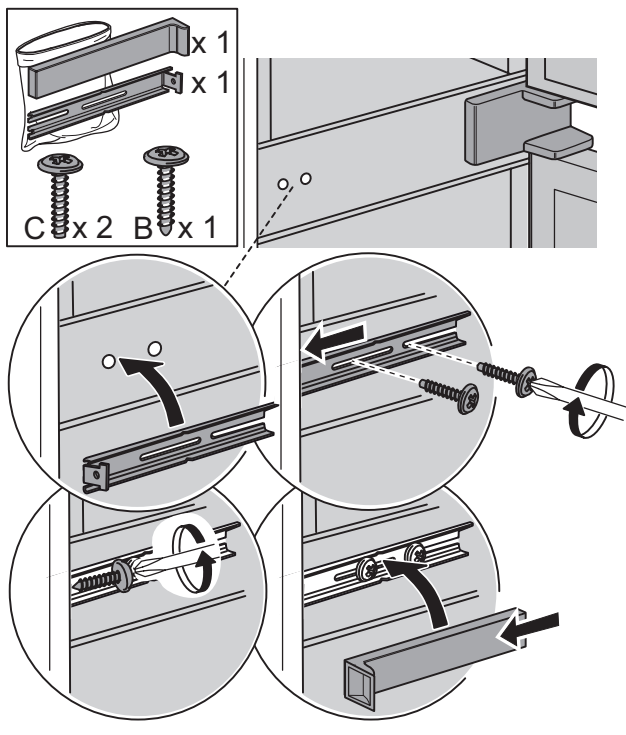




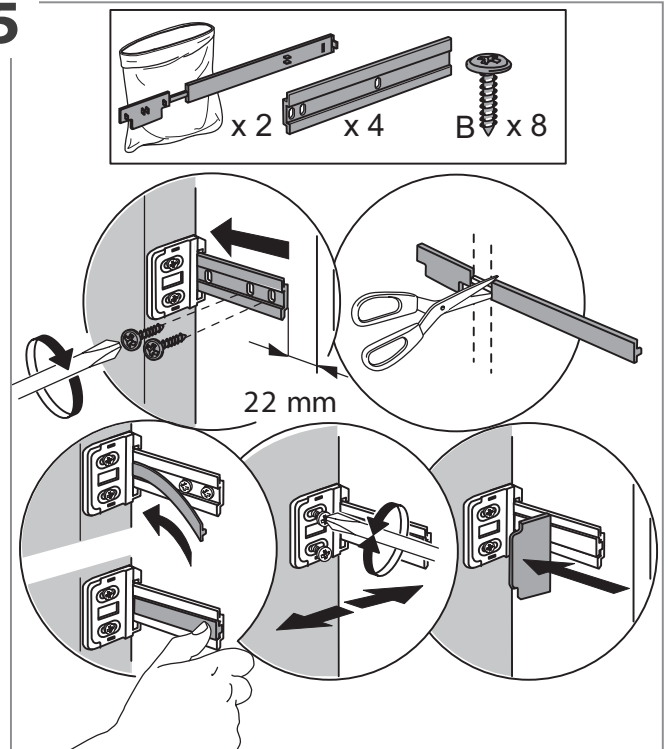
3



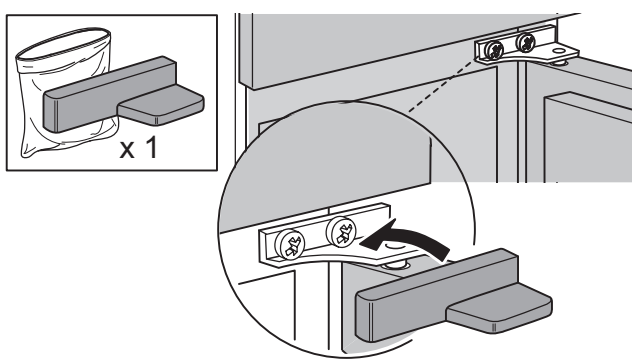
4



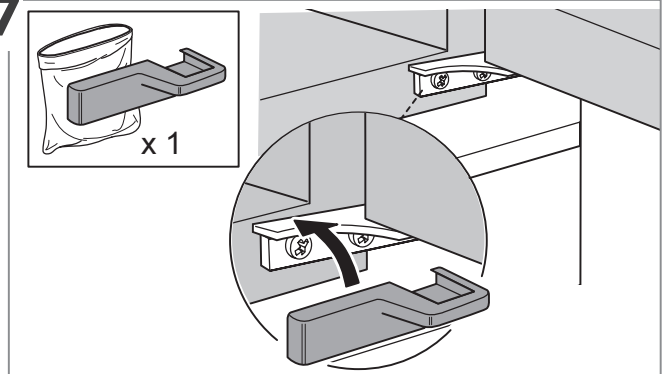
5

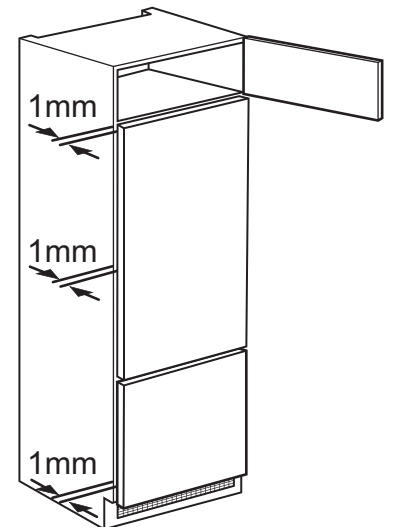
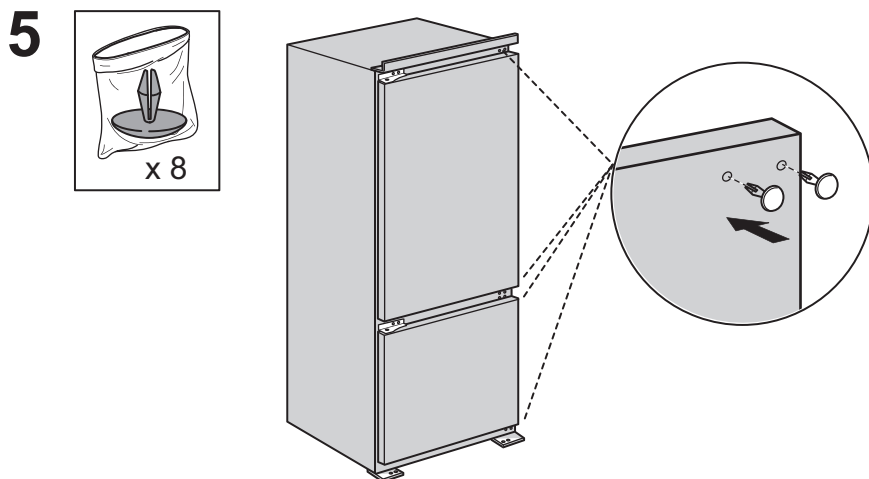
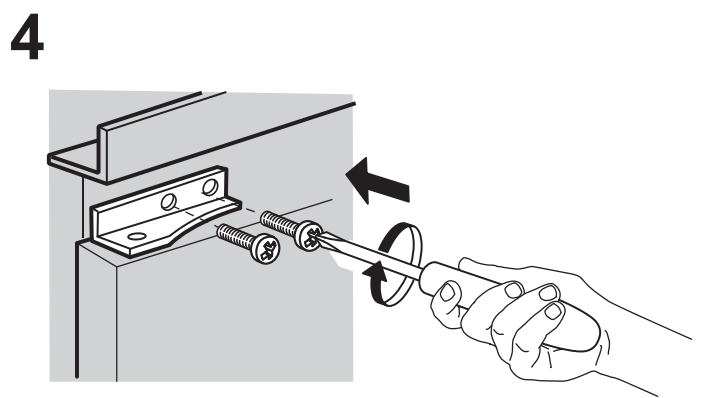
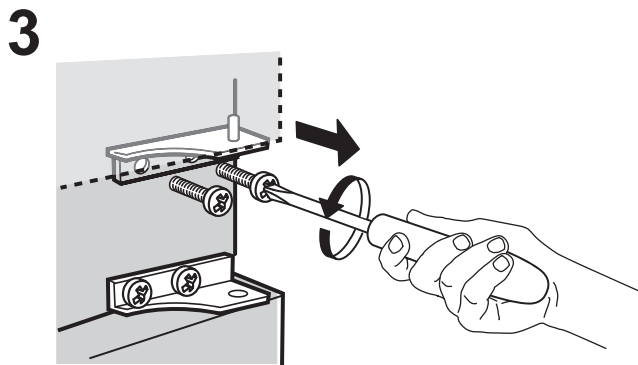
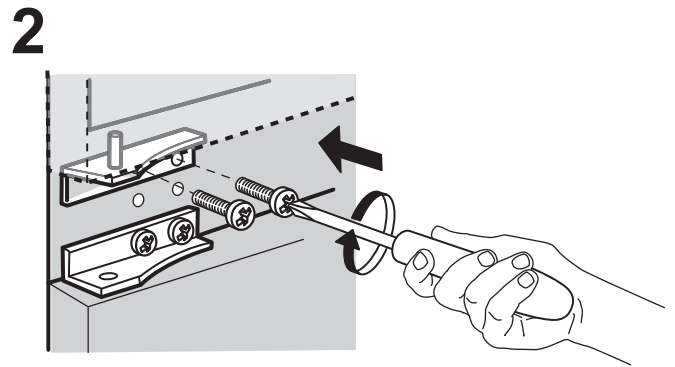
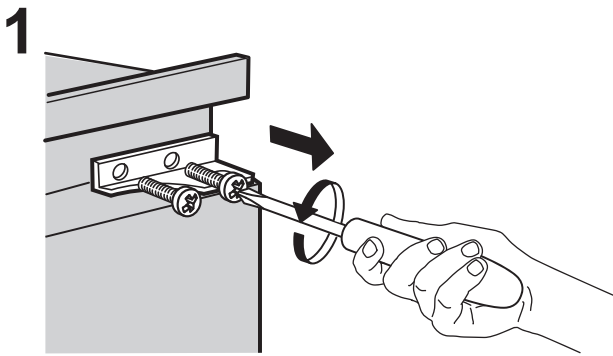
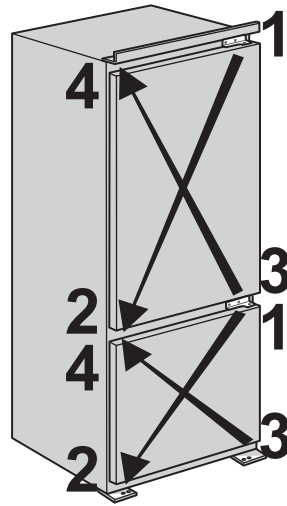
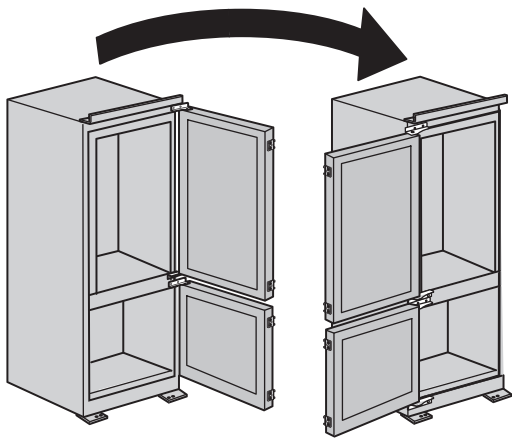


6



7





---

# ОГЛАВЛЕНИЕ

---

|  |    |
|--|----|
| ОБЗОР .....  | 78 |
| Общая информация.....  | 78 |
| Панель управления.....   | 78 |
| ИСПОЛЬЗОВАНИЕ ПРИБОРА .....                                    | 80 |
| Первое использование.....                                      | 80 |
| Холодильное отделение и хранение продуктов.....                | 80 |
| Хранение свежих продуктов и напитков.....                      | 80 |
| Срок хранения продуктов, замороженных в домашних условиях..... | 82 |
| Разморозка морозильного отделения.....                         | 82 |
| Звуки при работе прибора.....                                  | 83 |
| Если прибор не используется.....                               | 83 |
| ОЧИСТКА И УХОД.....  | 84 |
| Освещение холодильника.....                                    | 84 |
| Полки.....   | 84 |
| Дверца.....  | 84 |
| ПОИСК И УСТРАНЕНИЕ НЕИСПРАВНОСТЕЙ.....                         | 85 |
| СЕРВИС.....  | 86 |

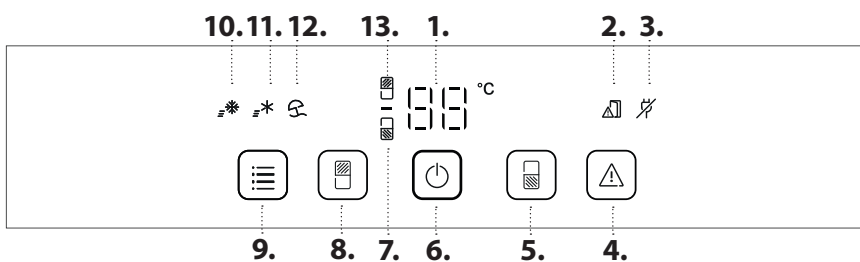
# РУКОВОДСТВО ПО ЭКСПЛУАТАЦИИ

## ОБЗОР

### ОБЩАЯ ИНФОРМАЦИЯ

Ящики, корзины и полки должны оставаться в текущем положении, если иное не указано в данном кратком руководстве. Для освещения холодильного отделения используется светодиодная система, обеспечивающая лучшее освещение по сравнению с традиционными лампами накаливания и при этом потребляющая очень мало электроэнергии.

### ПАНЕЛЬ УПРАВЛЕНИЯ




### УТИЛИЗАЦИЯ

Дверцы и крышки холодильного оборудования следует извлекать перед отправкой на свалку, чтобы дети или животные не имели возможности попасть внутрь.

1. Дисплей температуры
2. Индикатор "Дверца открыта"
3. Индикатор отключения питания
4. Выключение звуковой сигнализации
5. Температура морозильного отделения
6. "Вкл./ожидание"
7. Индикатор морозильного отделения
8. Температура в холодильном отделении
9. Меню функций
10. Индикатор быстрой заморозки
11. Индикатор быстрого охлаждения
12. Индикатор режима "Отпуск"
13. Индикатор холодильного отделения

### ВКЛ./ОЖИДАНИЕ

Для перевода прибора в режим ожидания нажмите и удерживайте кнопку "Вкл./ожидание"  в течение 3 секунд. При этом погаснут все индикаторы, кроме "Вкл./ожидание".

В режиме ожидания значок горит, а освещение в холодильном отделении не работает. Чтобы снова включить прибор, нажмите ту же кнопку.

### ВЕНТИЛЯТОР


Вентилятор улучшает распределение температуры внутри холодильного отделения, обеспечивая лучшую сохранность продуктов.

Вентилятор включается и выключается в зависимости от температуры и влажности внутри холодильника.

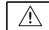
### ДИСПЛЕЙ ТЕМПЕРАТУРЫ

На дисплее может поочередно выводиться температура в холодильном отделении (от 2 °C до 8 °C) и температура в морозильном отделении (от -16 °C до -24 °C).

### ТЕМПЕРАТУРА В ХОЛОДИЛЬНОМ ОТДЕЛЕНИИ


Для регулировки температуры холодильника используйте кнопку "Температура холодильника" . Температура регулируется в пределах от +2°C до +8°C. Установленное значение указывается на дисплее температуры холодильника. Рекомендуемое установочное значение для холодильного отделения +4°C.

### ВЫКЛЮЧЕНИЕ ЗВУКОВОЙ СИГНАЛИЗАЦИИ



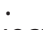


Для выключения звукового сигнала кратковременно нажмите кнопку .

Чтобы избежать увеличения объемов пищевых отходов, обратитесь к рекомендуемым настройкам и срокам хранения в главе ИСПОЛЬЗОВАНИЕ ПРИБОРА



## ТЕМПЕРАТУРА МОРОЗИЛЬНОГО ОТДЕЛЕНИЯ

Для регулировки температуры в морозильном отделении используйте кнопку "Температура морозильного отделения" . Температура регулируется в пределах от -16°C до -24°C. Установленное значение указывается на дисплее температуры морозильного отделения. Рекомендуемое значение составляет -18 °C.

### МЕНЮ ФУНКЦИЙ

Кнопкой "МЕНЮ ФУНКЦИЙ"  выберите и включите одну или несколько доступных функций: "Быстрая заморозка" , "Быстрое охлаждение"  или "Режим "Отпуск" . Для отключения одной или нескольких функций: кнопкой "МЕНЮ ФУНКЦИЙ"  отмените выбор опций.


### БЫСТРАЯ ЗАМОРОЗКА

Использование этой функции рекомендовано в том случае, если в морозильное отделение было помещено очень большое количество продуктов, требующих замораживания. Включите функцию "Быстрая заморозка" за 24 часа до начала замораживания свежих продуктов нажатием кнопки "Быстрая заморозка" . При включении функции загорится индикатор "Быстрая заморозка". Спустя 24 часа поместите требующие замораживания продукты в нижний отсек зоны замораживания морозильного отделения. Функция автоматически отключается через 50 часов; ее также можно отключить вручную повторным нажатием кнопки "Быстрая заморозка" .

### БЫСТРОЕ ОХЛАЖДЕНИЕ

Функция "Быстрое охлаждение" позволяет временно увеличить производительность охлаждения в холодильном отделении. Использование этой функции рекомендовано в том случае, если в холодильное отделение было помещено очень большое количество продуктов. Для включения функции "Быстрое охлаждение" нажмите кнопку "Быстрое охлаждение" . При действующей функции на дисплее горит индикатор "Быстрое охлаждение". Режим отключается автоматически через 6 часов. Его можно также отключить вручную повторным нажатием кнопки "Быстрое охлаждение" .

### РЕЖИМ "ОТПУСК"

Используйте эту функцию во время вашего долгого отсутствия. Нажмите и удерживайте кнопку "Отпуск"  в течение 3 секунд, чтобы включить режим "Отпуск".

На дисплее отобразится температура в холодильном отделении (+12 °C), загорится значок режима "Отпуск".

После включения режима выньте продукты из холодильника и закройте обе дверцы: в холодильнике будет поддерживаться температура, достаточная для предотвращения неприятных запахов. Однако в морозильной камере поддерживается заданная температура. Прежде, чем активировать режим, рекомендуется хорошо очистить холодильное и морозильное отделения, чтобы предотвратить распространение бактерий. Повторное нажатие той же кнопки в течение 3 с отключает функцию "Отпуск".

Функция автоматически отключается при изменении настроек.

ПРИМЕЧАНИЕ: Режимы "Быстрая заморозка" и "Быстрое охлаждение" отключаются автоматически прибл. через 10 часов.

Режим "Отпуск" также отключается, если пользователь меняет температуру кнопкой "Температура холодильника".

# ИСПОЛЬЗОВАНИЕ ПРИБОРА

## ПЕРВОЕ ИСПОЛЬЗОВАНИЕ

После установки подождите минимум два часа, прежде чем подключать прибор к электросети. Подключите прибор к электросети, он начнет работать автоматически. Идеальные температуры хранения продуктов заданы в заводских настройках.

После включения прибора должно пройти 4-6 часов, чтобы температура достигла значения, достаточного для хранения стандартного количества продуктов. Возможный звуковой сигнал связан с температурой: нажмите на кнопку, чтобы выключить звуковой сигнал.

## ХОЛОДИЛЬНОЕ ОТДЕЛЕНИЕ И ХРАНЕНИЕ ПРОДУКТОВ

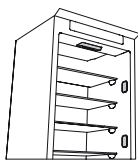
Холодильное отделение предназначено для хранения свежих продуктов и напитков. Размораживание холодильного отделения происходит полностью автоматически. Появление капель воды на задней стенке холодильного отделения указывает на процесс автоматического размораживания. Талая вода стекает через сливное отверстие в специальную емкость и затем испаряется.

Примечание: температура внутри этих двух отделений зависит от температуры воздуха в помещении, от частоты открывания дверец и от места расположения прибора. Устанавливайте температуру в зависимости от этих факторов. В помещениях с очень высокой влажностью в холодильном отделении может образовываться конденсат, особенно на стеклянных полках. В этом случае рекомендуется закрывать крышкой емкости с продуктами (например, кастрюли), заворачивать продукты с высоким содержанием воды (например, овощи) и включать вентилятор, если он предусмотрен в данной модели. Все ящики, дверные и внутренние полки являются съемными.

## ВЕНТИЛЯЦИЯ

Вентилятор обеспечивает лучшее распределение температур в отделениях и, соответственно, лучшую сохранность продуктов и снижение избыточной влажности. Не перекрывайте вентиляционные отверстия.

## СИСТЕМА ОСВЕЩЕНИЯ (В ЗАВИСИМОСТИ ОТ МОДЕЛИ)



*Это изделие имеет 4 боковых источника света класса энергоэффективности F и верхний источник света класса энергоэффективности G*

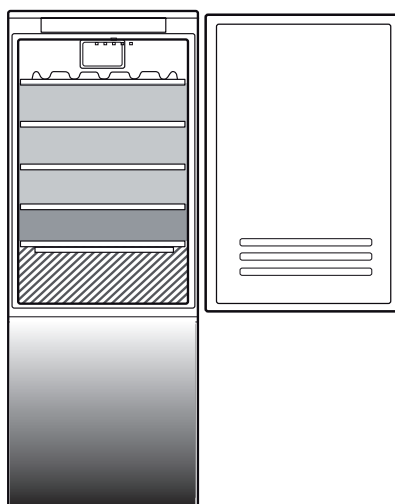
## ХРАНЕНИЕ СВЕЖИХ ПРОДУКТОВ И НАПИТКОВ

Для увеличения срока хранения продукты, выделяющие большое количество этилена (яблоки, абрикосы, груши, персики, авокадо, финики, сливы, черника, арбузы, фасоль), а также продукты, чувствительные к воздействию этого газа, такие как фрукты, овощи и салаты, должны храниться отдельно или в пищевой пленке; Например, не храните помидоры вместе с киви или капустой. Не размещайте продукты слишком близко друг к другу, чтобы не затруднять циркуляцию воздуха. Для хранения продуктов используйте многоразовые пластиковые, металлические, алюминиевые, стеклянные емкости или пищевую пленку. Если количество продуктов невелико, рекомендуем хранить их на полках непосредственно над ящиком для овощей и фруктов, поскольку эта зона — самая холодная в отделении. Продукты и напитки, распространяющие или поглощающие запахи, всегда храните плотно закрытыми. Чтобы бутылки не опрокидывались, пользуйтесь держателем для бутылок (имеется в некоторых моделях).





## 0°C ОТДЕЛЕНИЕ/ЗОНА ХОЛОДА

Ящик специально разработан для поддержания низкой температуры, для сохранения свежих продуктов в течение более длительного времени (например, свежих макаронных изделий, сметана, песто/сальсы, блюд домашнего приготовления, кондитерского крема, пудинга, сливочного сыра, нарезок, десертов, мяса и рыбы).


Температура внутри ящика составляет от +3 до -2 °C. Чтобы ящик функционировал правильно, кнопка режима "Отпуск" не должна быть нажата.



### Обозначения

-  **ТЕМПЕРАТУРНАЯ ЗОНА**  
Рекомендована для хранения тропических фруктов, консервов, напитков, яиц, соусов, солений, сливочного масла, варенья
-  **ХОЛОДНАЯ ЗОНА**  
Рекомендована для хранения сыра, молока, продуктов ежедневного питания, закусок, йогуртов
-  **САМАЯ ХОЛОДНАЯ ЗОНА**  
Рекомендована для хранения мясных нарезок, десертов, рыбы и мяса
-  **ЯЩИК ДЛЯ ОВОЩЕЙ И ФРУКТОВ**

## МОРОЗИЛЬНОЕ ОТДЕЛЕНИЕ И ХРАНЕНИЕ ПРОДУКТОВ

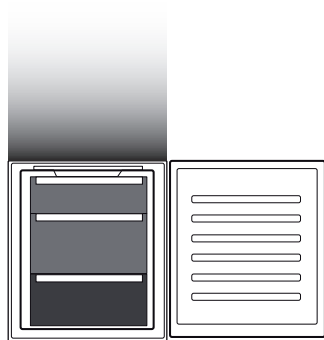
Морозильное отделение  позволяет долговременно хранить замороженные продукты и замораживать свежие продукты. Количество продуктов, которое можно заморозить в течение 24 часов, указано на табличке с техническими данными. Поместите свежие продукты в зону замораживания морозильного отделения, оставив вокруг пакетов с продуктами достаточно места для свободной циркуляции воздуха. Рекомендуется не замораживать повторно частично оттаявшие продукты. Упаковка продуктов должна обеспечивать защиту от воды и конденсата.

### ЗАМОРАЖИВАНИЕ СВЕЖИХ ПРОДУКТОВ



1. Перед извлечением продуктов из морозильного отделения рекомендуется установить пониженную температуру или включить минимум на четыре часа функцию "Быстрая заморозка"/"Быстрое охлаждение", чтобы продлить сохранность продуктов до размораживания.
2. Для размораживания отключите прибор от розетки и выньте ящики. Оставьте дверцу морозильного отделения открытой, чтобы ускорить таяние льда. Чтобы предотвратить вытекание воды, поместите на дно морозильного отделения впитывающую ткань и регулярно отжимайте ее.
3. Очистите морозильное отделение от загрязнений и протрите его насухо.
4. Снова включите холодильник и поместите туда продукты.

Количество продуктов, которое можно заморозить за определенный период времени, указано на табличке с техническими данными.

Пределы загрузки зависят от корзин, держателей, ящиков, полок и т. д. Убедитесь, что эти элементы после загрузки могут легко закрываться.



### Обозначения

-  **ЯЩИКИ МОРОЗИЛЬНОГО ОТДЕЛЕНИЯ**
-  **ЯЩИК ЗОНЫ ЗАМОРАЖИВАНИЯ**  
(Зона максимального холода)  
Рекомендуется для хранения свежемороженых/приготовленных продуктов

### КУБИКИ ЛЬДА

Наполните лоток для льда водой на 2/3 и поместите его в морозильное отделение. Не пользуйтесь острыми предметами для удаления льда.

### ИЗВЛЕЧЕНИЕ ЯЩИКОВ

Потяните ящик наружу до упора, затем приподнимите и выньте его из холодильника. Чтобы освободить дополнительное место, из морозильного отделения можно вынуть ящики. После повторного размещения продуктов на решетках и полках убедитесь, что дверца закрывается плотно.

## **Зона хранения**

Количество месяцев

**2-6**



**4-8**



**6-12**



---

### **РАЗМОРОЗКА МОРОЗИЛЬНОГО ОТДЕЛЕНИЯ**

---

1. Перед извлечением продуктов из морозильного отделения рекомендуется установить пониженную температуру или включить минимум на четыре часа функцию "Быстрое охлаждение", чтобы продлить сохранность продуктов до размораживания.
2. Для размораживания выключите прибор и выньте ящики. Поместите замороженные продукты в холодное место. Оставьте дверцу морозильного отделения открытой, чтобы ускорить таяние льда. Чтобы предотвратить вытекание воды, поместите на дно морозильного отделения впитывающую ткань и регулярно отжимайте ее.
3. Очистите морозильное отделение от загрязнений и протрите его насухо.
4. Снова включите холодильник и поместите туда продукты.

## ЗВУКИ ПРИ РАБОТЕ ПРИБОРА

1. Звуки, издаваемые компрессором при работе прибора, являются нормальным явлением.



2. Бульканье и треск раздаются при прохождении газообразного хладагента в контуре охлаждения, поэтому эти шумы являются нормальными.



3. При работающем, а также при неработающем компрессоре могут раздаваться скрипы: они также являются нормальными звуками при работе прибора.



4. Во избежание возможных вибраций убедитесь, что подвесные лотки на внутренней стороне дверцы холодильника, полки и ящики в холодильном отделении установлены и расположены должным образом.

5. Во избежание вибраций не располагайте стеклянные емкости (бутылки, банки и т. д.) так, чтобы они соприкасались друг с другом.

6. В этом приборе установлен компрессор, работающий на оптимальной скорости, для сокращения потребления электроэнергии. Поэтому в некоторых ситуациях (в летнее время или если в холодильнике размещено большое количество продуктов) скорость компрессора может возрасти и уровень шума может быть выше обычного.

## ЕСЛИ ПРИБОР НЕ ИСПОЛЬЗУЕТСЯ

### Если прибор не используется

Отключите прибор от электросети, выньте продукты, разморозьте (если необходимо) и очистите холодильник.

Оставьте дверцу слегка приоткрытой, чтобы обеспечить циркуляцию воздуха в отделениях. Это позволит избежать образования плесени и неприятных запахов.

### В случае прерывания подачи электроэнергии

Держите дверцу закрытой: это позволит сохранять продукты в охлажденном состоянии так долго, как только это возможно. Не замораживайте снова частично размороженные продукты. При длительном отключении электроэнергии возможно включение тревожной сигнализации (в приборах, оборудованных электронными датчиками).

# ОЧИСТКА И УХОД

Перед выполнением любых операций по чистке или уходу отсоедините прибор от электрической сети.

Не применяйте абразивные средства. Не используйте воспламеняющиеся жидкости для очистки элементов холодильника.

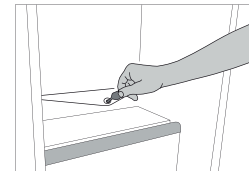
Не используйте пароочистители.

Не очищайте кнопки и дисплей панели управления спиртом и спиртосодержащими средствами.

Пользуйтесь сухой тканью.

Регулярно выполняйте чистку прибора, пользуясь тряпкой, смоченной в растворе теплой воды с нейтральным чистящим средством, предназначенным специально для чистки внутренних поверхностей холодильника.

Для обеспечения надлежащего постоянного стока талой воды с помощью прилагаемого инструмента регулярно прочищайте внутреннюю часть сливного отверстия на задней стенке холодильного отделения рядом с ящиком для фруктов и овощей.



## ОСВЕЩЕНИЕ ХОЛОДИЛЬНИКА

Для освещения холодильного отделения используется светодиодная система, обеспечивающая лучшее освещение по сравнению с традиционными лампами накаливания и при этом потребляющая очень мало электроэнергии. Если прибору требуется замена светодиода, обратитесь в Сервисный центр.

**Важно:** Освещение холодильного отделения включается при открывании дверцы холодильника.

## ПОЛКИ


Все ящики, дверные и внутренние полки являются съемными.

## ДВЕРЦА

### ПЕРЕНАВЕШИВАНИЕ ДВЕРЦЫ

Примечание: Дверцу прибора можно перевесить на другую сторону. Если данную операцию выполняют сторонние специалисты, то ее стоимость не покрывается гарантией. Следуйте указаниям, представленным в главе **Установка**.

# ПОИСК И УСТРАНЕНИЕ НЕИСПРАВНОСТЕЙ

| Если прибор не работает...   | Возможные причины  | Способ устранения   |
|--|--|---|
| Панель управления выключена, прибор не работает.   | Возможно, прибор работает в режиме ожидания.<br>Возможная проблема с электропитанием.  | Включите прибор нажатием кнопки "Вкл./ожидание". Проверьте: <ul style="list-style-type: none"> <li>• не произошел ли сбой в электросети;</li> <li>• правильно ли вилка вставлена в розетку и находится ли двухполюсный выключатель (при его наличии) в соответствующем положении (т. е. обеспечивает подачу питания на прибор);</li> <li>• исправность устройств защиты домашней электросети;</li> <li>• не поврежден ли кабель питания.</li> </ul> |
| Не работает внутреннее освещение.  | Возможно следует заменить лампу.<br>Возможно, прибор работает в режиме ожидания.   | Модели со светодиодными лампами: обратитесь в авторизованный сервисный центр.<br>Включите прибор кратковременным нажатием кнопки (⏻) (см. функцию "Вкл./ожидание").   |
| Недостаточно низкая температура в отделениях.  | Причин может быть несколько (см. раздел "Способы устранения").   | Проверьте: <ul style="list-style-type: none"> <li>• надежно ли закрыты дверцы;</li> <li>• не расположен ли прибор вблизи источника тепла;</li> <li>• правильность заданного значения температуры;</li> <li>• не перекрыты ли вентиляционные отверстия для циркуляции воздуха в основании прибора.</li> </ul>  |
| Вода в нижней части холодильного отделения.  | Загрязнено дренажное отверстие для слива талой воды.   | Прочистите отверстие для слива талой воды (см. раздел "Чистка и уход").   |
| Повышенная температура на передней стороне прибора в районе уплотнения дверцы.   | Такое явление не является неисправностью. Нагрев предотвращает выпадение конденсата.   | Каких-либо действий не требуется.   |
| Индикатор сигнализации открытия двери и индикаторы тревоги мигают, включается акустическая сигнализация.   | Сигнализация открытия двери. Дверца холодильника открыта более 2 мин.  | Для отключения звукового сигнала закройте дверцу или нажмите кнопку "Выключить сигнализацию".   |
| Мигает индикатор температуры в морозильной камере, включается звуковая сигнализация и мигает индикатор тревоги   | <b>Сигнал отключения электропитания</b><br>Недопустимая температура в морозильнике   | Нажмите кнопку "Отключить предупреждение", чтобы прекратить подачу сигнала; индикатор температуры в морозильной камере продолжает мигать, а индикатор тревоги остается включенным до тех пор, пока в морозильной камере не будет восстановлена необходимая температура.   |
| Горит красный значок  (не мигая), подается звуковой сигнал и мигает дисплей температуры морозильника. | <b>Сигнал высокой температуры в морозильном отделении</b><br>Данный сигнал указывает о том, что температура в морозильном отделении не является оптимальной. Такое возможно: при первом включении прибора, после размораживания и/или чистки, при замораживании большого количества продуктов или при не полностью закрытой дверце морозильника. | Для отключения звукового сигнала кратковременно нажмите кнопку "Выключить звуковой сигнал" (дисплей температуры перестанет мигать). При достижении оптимальной температуры красный значок автоматически погаснет. Если сигнал о высокой температуре в морозильном отделении не отключается, обратитесь в авторизованный сервисный центр.  |

