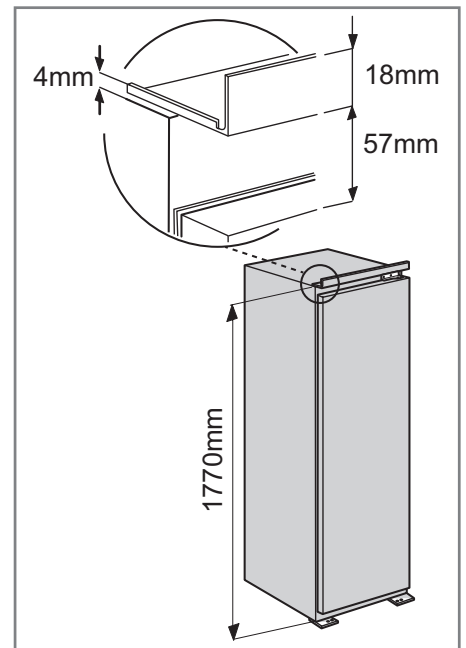
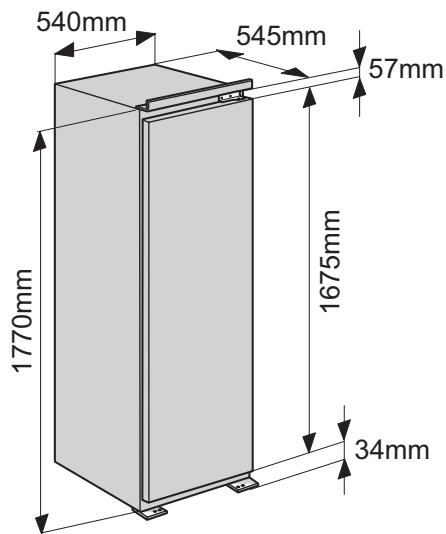
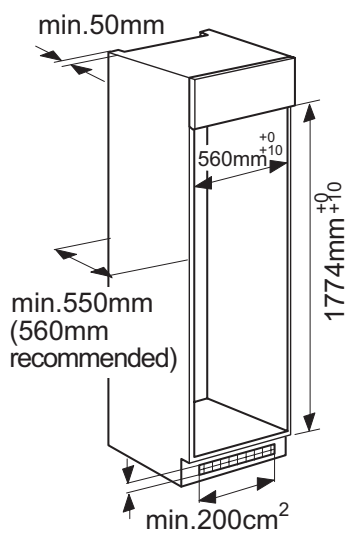
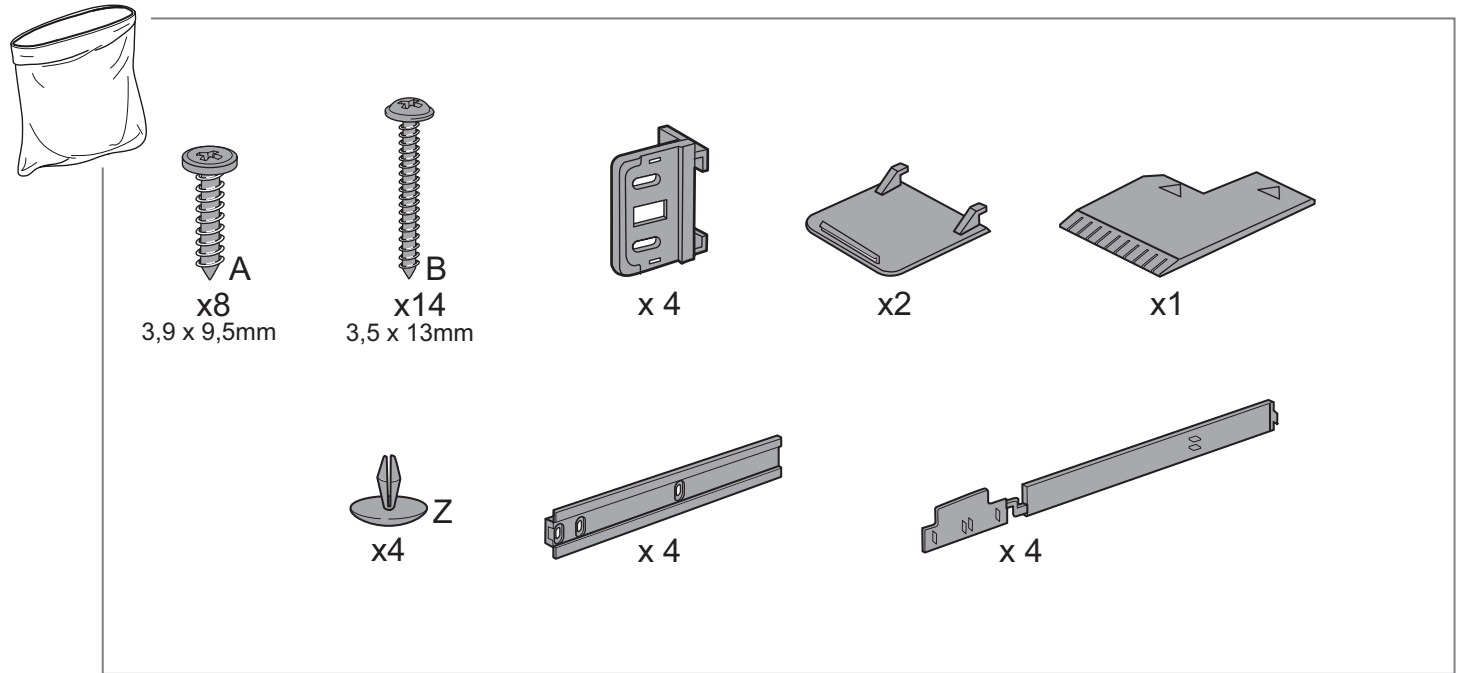
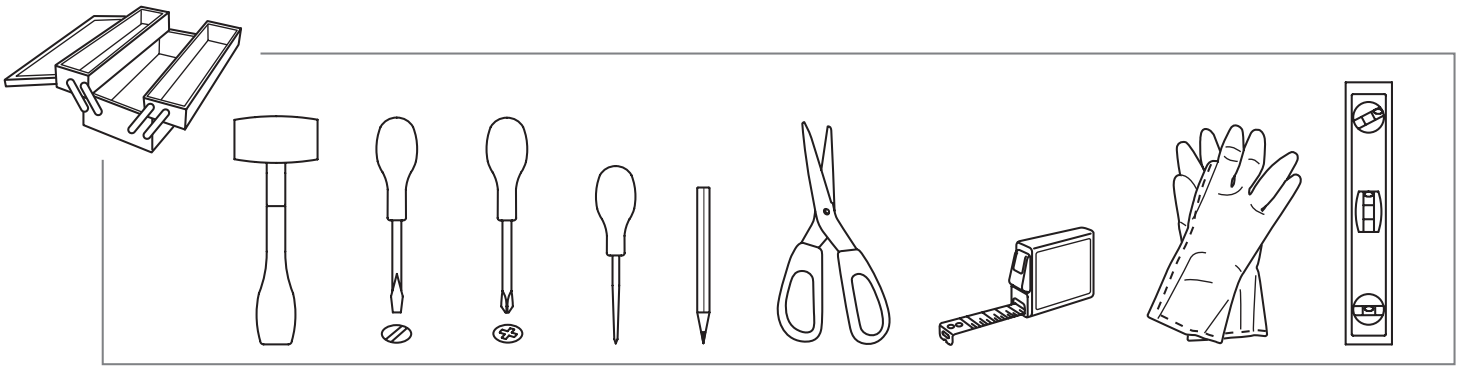
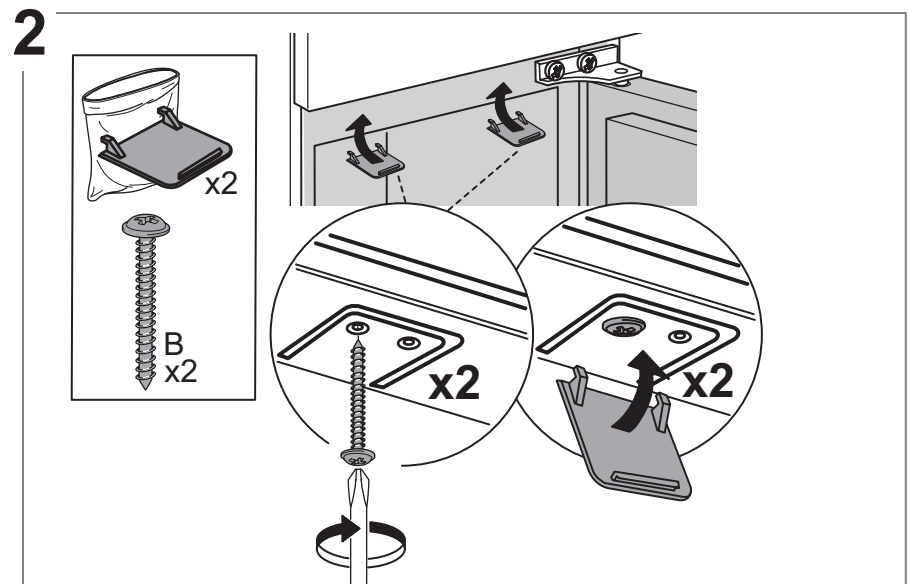
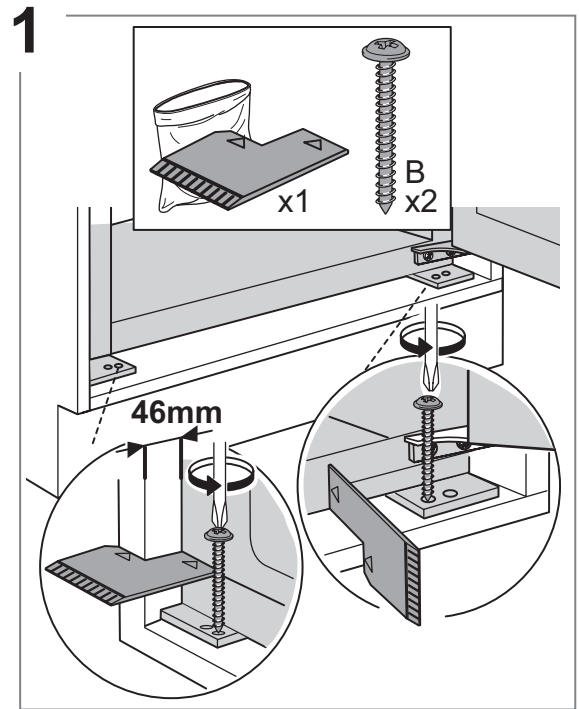
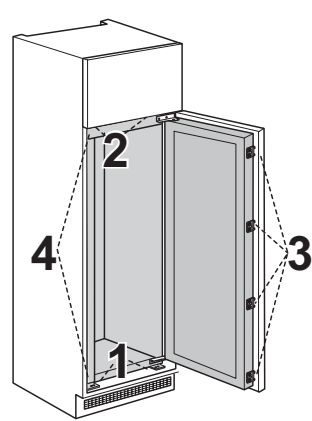
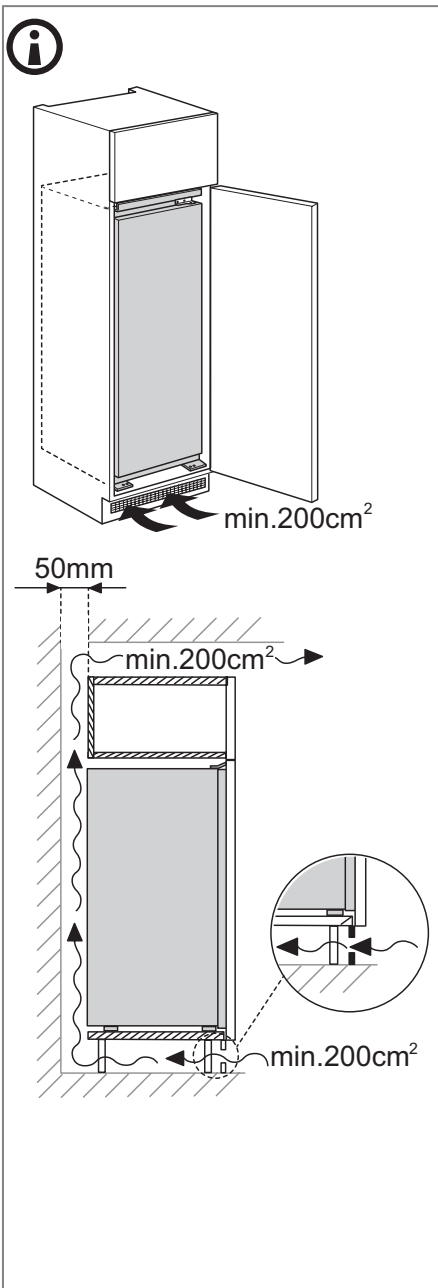
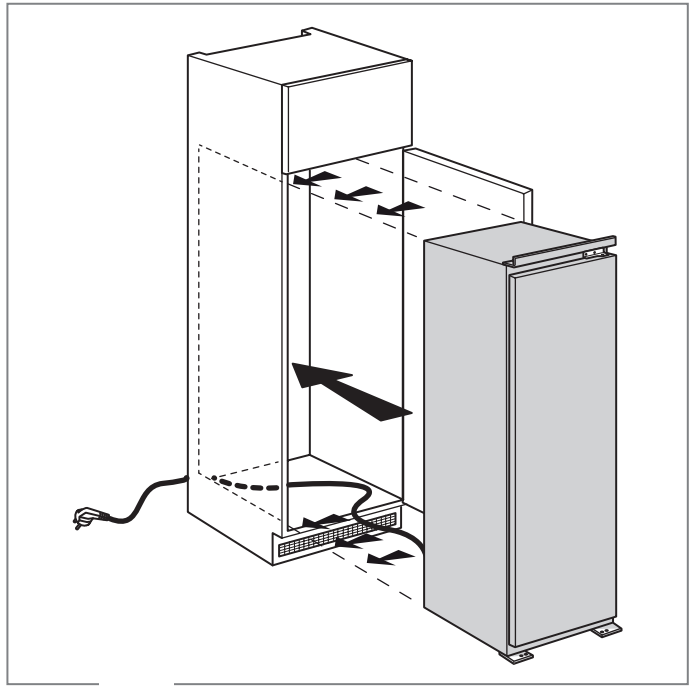
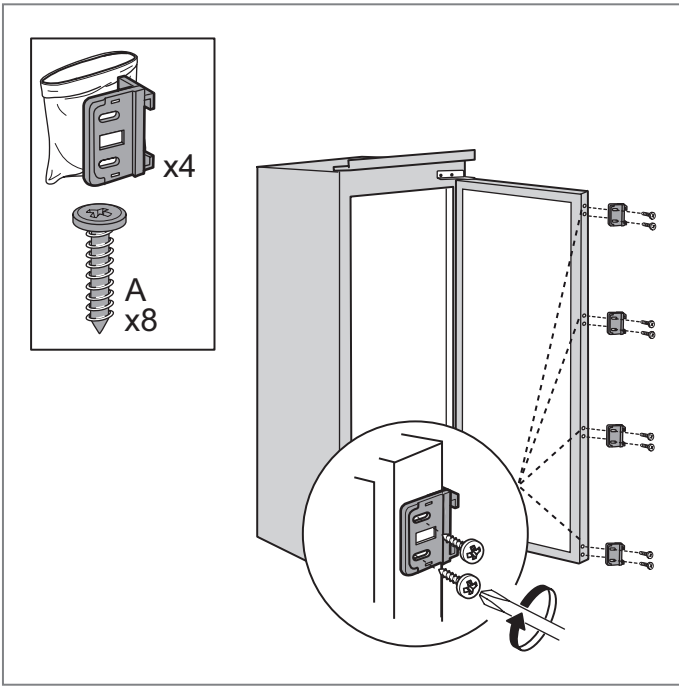


FSDF 330 NF NE E

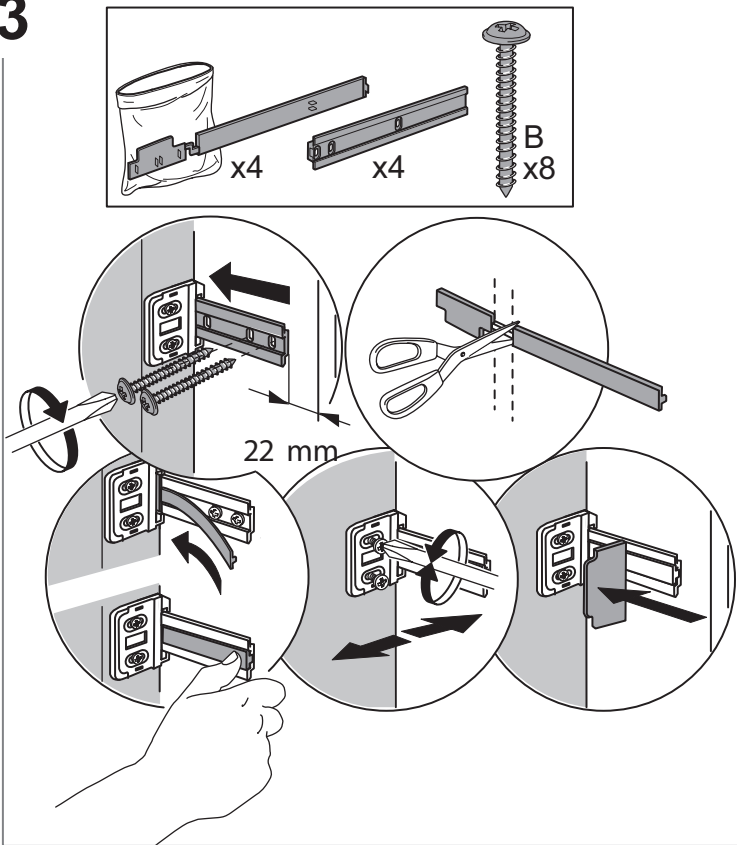
| | |
|----|--|
| CS | Návod k obsluze a instalaci |
| SK | Návod na používanie a inštaláciu |
| EL | Εγχειρίδιο χρήσης και συντήρησης |
| RO | Manual de utilizare și instalare |
| TR | Kullanım ve Montaj kılavuzu |
| RU | Руководство по эксплуатации и монтажу |
| UK | Інструкція з монтажу та експлуатації |
| AR | دليل المستخدم والتركيب |

| |
|------------------------------|
| Mraznička |
| Mraznička |
| Καταψύκτης |
| Congelator |
| Dondurucu |
| Морозильное отделение |
| Морозильна камера |
| الثلاجة |

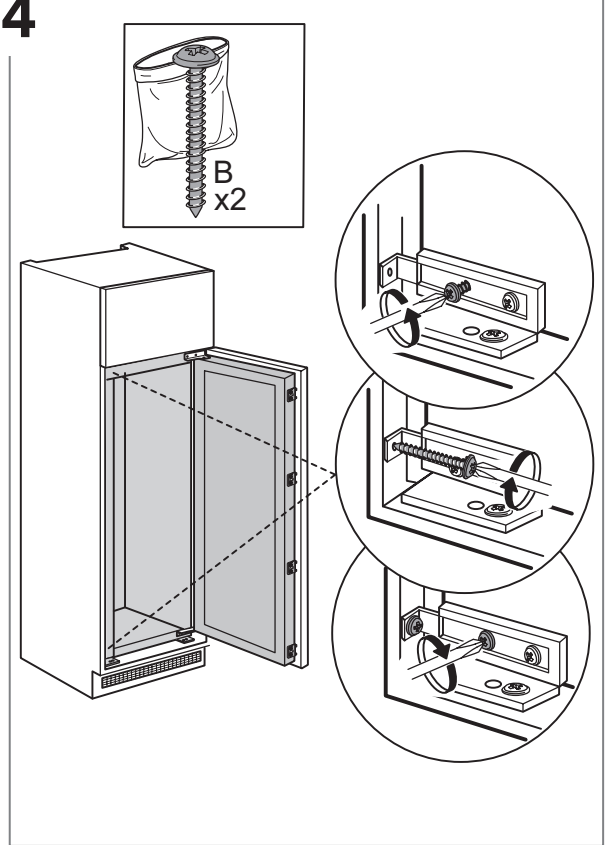


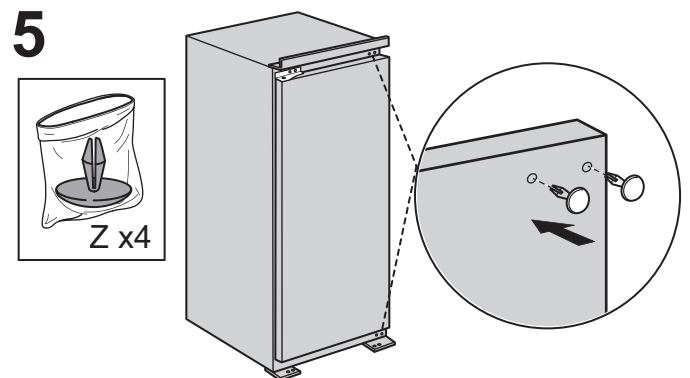
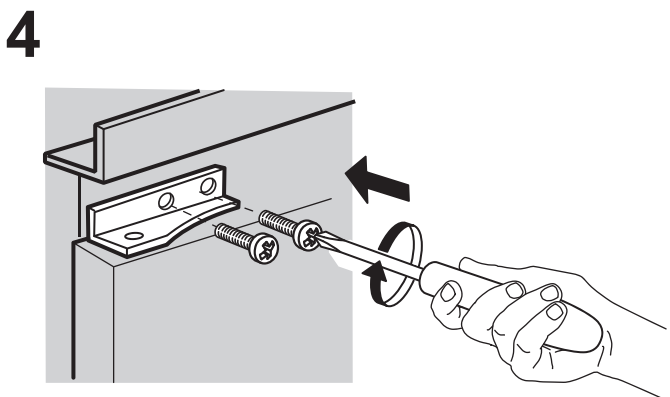
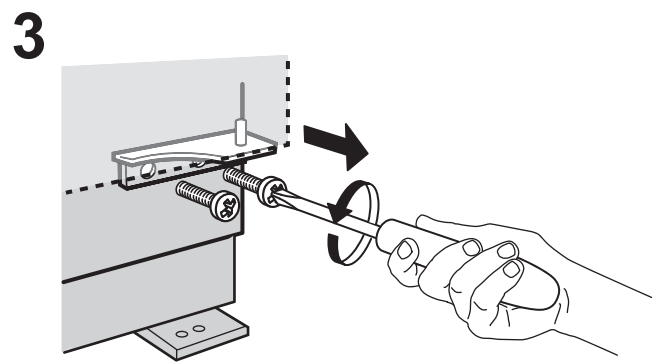
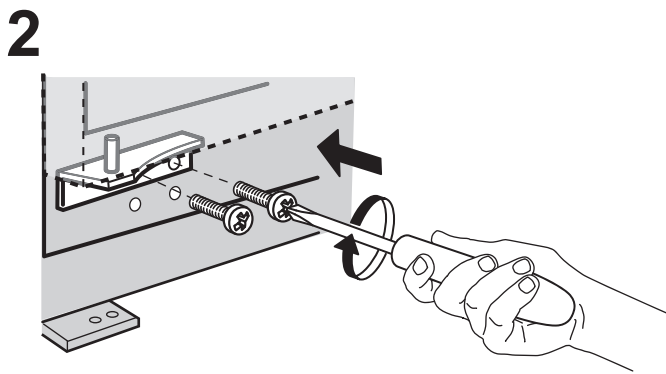
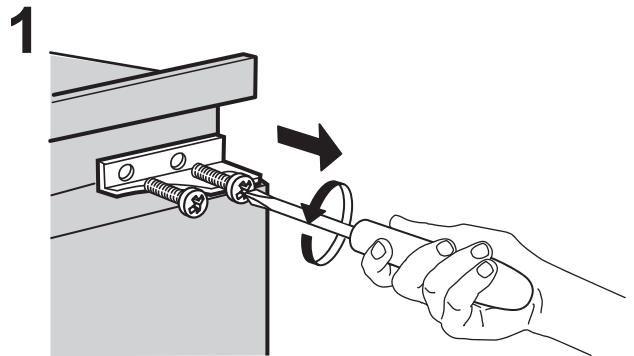
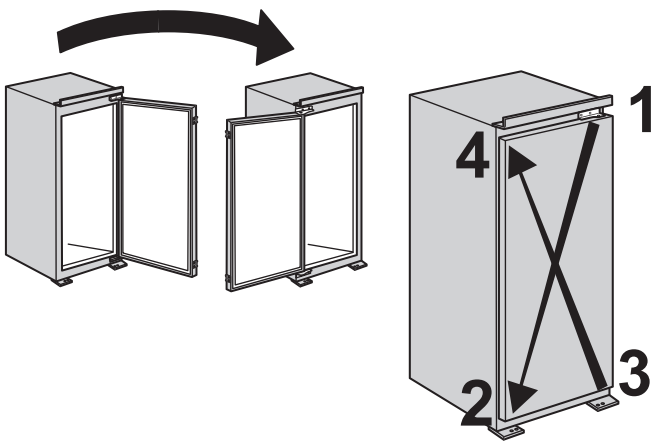
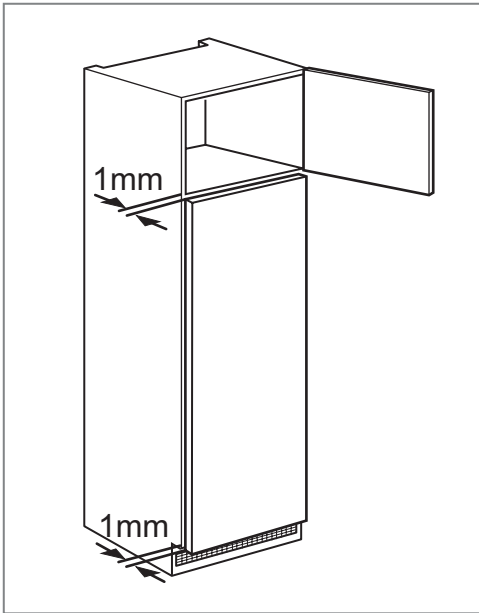


3



4





ОГЛАВЛЕНИЕ

| | |
|---|----|
| ОБЗОР | 43 |
| Общая информация..... | 43 |
| Панель управления..... | 43 |
| ИСПОЛЬЗОВАНИЕ ПРИБОРА | 44 |
| Первое использование..... | 44 |
| Морозильное отделение и хранение продуктов | 44 |
| Срок хранения продуктов, замороженных в домашних условиях | 45 |
| Звуки при работе прибора..... | 45 |
| Если прибор не используется | 45 |
| ОЧИСТКА И УХОД..... | 46 |
| Дверца..... | 46 |
| ПОИСК И УСТРАНЕНИЕ НЕИСПРАВНОСТЕЙ | 47 |
| СЕРВИС | 48 |

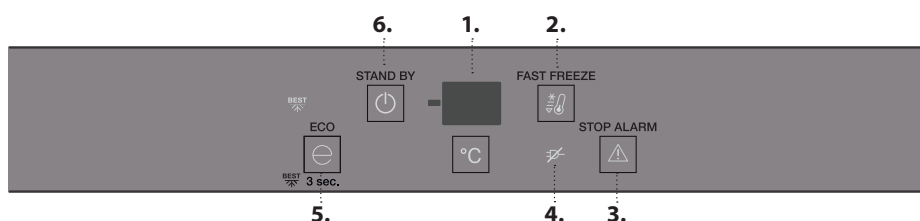
РУКОВОДСТВО ПО ЭКСПЛУАТАЦИИ

ОБЗОР

ОБЩАЯ ИНФОРМАЦИЯ

Ящики, корзины и полки должны оставаться в текущем положении, если иное не указано в данном кратком руководстве. Для освещения холодильного отделения используется светодиодная система, обеспечивающая лучшее освещение по сравнению с традиционными лампами накаливания и при этом потребляющая очень мало электроэнергии.

ПАНЕЛЬ УПРАВЛЕНИЯ



1. Дисплей температуры
2. Температура в морозильном отделении - Fast freeze (Быстрая заморозка)
3. Выключение аварийного звукового сигнала
4. Сигнал отключения электричества
5. Режим Есо
6. Вкл./ожидание

ДИСПЛЕЙ ТЕМПЕРАТУРЫ

В качестве альтернативы на дисплее может выводиться температура в морозильном отделении (в диапазоне от -16°C до -24°C).



ВЫКЛЮЧЕНИЕ АВАРИЙНОГО ЗВУКОВОГО СИГНАЛА

Для выключения звукового сигнала кратковременно нажмите кнопку .

ТЕМПЕРАТУРА МОРОЗИЛЬНОГО ОТДЕЛЕНИЯ

Для изменения температуры используйте кнопку «Freezer».

Рекомендованные настройки:
Морозильное отделение: -18°C



БЫСТРАЯ ЗАМОРОЗКА

Нажмите кнопку «Морозильное отделение» за 24 часа до помещения в морозильное отделение большого количества требующих заморозки продуктов. При включении функции загорается символ .

Функция выключается автоматически через 48 часов. Ее можно также выключить вручную, повторно нажав и удерживая кнопку «Freezer» (Морозильная камера) в течение 3 секунд.

Примечание: Не допускайте соприкосновения между свежими продуктами и уже замороженными продуктами. Для оптимизации процесса замораживания можно вынуть ящики и поместить продукты непосредственно на дно отделения.

Чтобы избежать увеличения объемов пищевых отходов, обратитесь к рекомендуемым настройкам и срокам хранения в главе ИСПОЛЬЗОВАНИЕ ПРИБОРА



СИГНАЛ ОТКЛЮЧЕНИЯ ЭЛЕКТРИЧЕСТВА

Этот тревожный сигнал инициируется в случае длительного отключения электроэнергии, приводящего к повышению температуры внутри морозильного отделения. Красный индикатор начинает мигать и включается звуковой сигнал, прекращающийся только после закрытия двери. Могут мигать индикаторы температуры морозильного отделения. Для выключения звукового сигнала нажмите кнопку «Выключить тревожный сигнал» . Если оптимальная для хранения продуктов температура в морозильной камере еще не достигнута, возможна подача сигнала о высокой температуре (см. описание сигнала о высокой температуре). Проверьте продукты перед их употреблением в пищу.



РЕЖИМ ЕСО

Режим Есо позволяет перенести основное потребление электроэнергии на непиковые часы (обычно, ночное время), когда электроэнергия доступна в большом объеме и стоит дешевле, чем днем (только в тех странах, где применяются дифференцированные тарифы на электроэнергию — см. тарифные планы вашей энергосбытовой компании). Чтобы активировать эту функцию, нажмите кнопку Есо, когда начнется период действия льготного тарифа. Например, если льготные ставки применяются с 22:00, нажмите на кнопку именно в этот момент времени. Когда светодиод горит, функция активна. При действующей функции прибор автоматически

регулирует потребление электроэнергии в соответствии со временем суток (потребляя больше электроэнергии ночью, чем днем).

Важно: Для обеспечения надлежащей работы функция должна быть включена как ночью, так и днем. Функция остается включенной до деактивации (она будет деактивирована, в том числе, при прекращении подачи электроэнергии или при выключении прибора). Чтобы отключить функцию, еще раз нажмите кнопку. Когда светодиод не горит, функция неактивна.

Примечание: заявленный показатель энергопотребления прибора указан для выключенной функции «Есо».

BEST BEST

“BEST” — передовая технология, сводящая к минимуму колебания температуры в морозильном отделении. Это достигается благодаря инновационной системе вентиляции, полностью независимой от холодильного отделения. Ожоги от замораживания уменьшаются на 50%, продукты сохраняют свое исходное качество и цвет. Для активации / деактивации функции “BEST” нажмите кнопку “Есо” и удерживайте ее нажатой в течение 3 секунд ⊖. Функция действует лишь в интервале температур: от -22°C до -24°C. Если на момент включения функции заданная температура в морозильной камере была выше, чем -22°C, она автоматически перенастраивается на -22°C. Если при включенной функции пользователь изменяет температуру в морозильной камере, выводя ее за пределы рабочего интервала, функция автоматически отключается. При включенной функции «Быстрая заморозка» действие функции “BEST” блокируется до момента отключения функции «Быстрая заморозка».


ИСПОЛЬЗОВАНИЕ ПРИБОРА

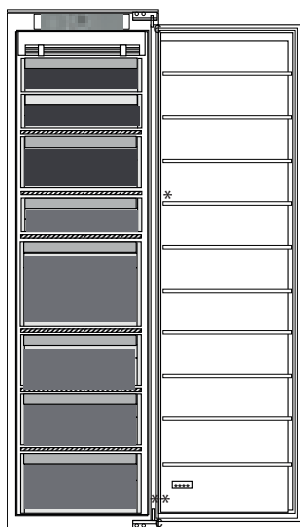
ПЕРВОЕ ИСПОЛЬЗОВАНИЕ

После установки подождите минимум два часа, прежде чем подключать прибор к электросети. Подключите прибор к электросети, он начнет работать автоматически. Идеальные температуры хранения продуктов заданы в заводских настройках.



После включения прибора должно пройти 4-6 часов, чтобы температура достигла значения, достаточного для хранения стандартного количества продуктов. Если звучит звуковой сигнал, это означает, что активирован аварийный сигнал о температуре: нажмите на кнопку, чтобы выключить аварийный звуковые сигналы.

МОРОЗИЛЬНОЕ ОТДЕЛЕНИЕ И ХРАНЕНИЕ ПРОДУКТОВ

Морозильное отделение  позволяет долговременно хранить замороженные продукты и замораживать свежие продукты. Количество продуктов, которое можно заморозить в течение 24 часов, указано на табличке с техническими данными. Поместите свежие продукты в зону замораживания морозильного отделения, оставив вокруг пакетов с продуктами достаточно места для свободной циркуляции воздуха. Рекомендуется не замораживать повторно частично оттаявшие продукты. Упаковка продуктов должна обеспечивать защиту от воды и конденсата.



Обозначения

-  **ЯЩИКИ МОРОЗИЛЬНОГО ОТДЕЛЕНИЯ**
-  **ЯЩИК ЗОНЫ ЗАМОРАЖИВАНИЯ**
(Зона максимального холода)
Рекомендуется для хранения свежемороженов/приготовленных продуктов

КУБИКИ ЛЬДА

Наполните лоток для льда водой на 2/3 и поместите его в морозильное отделение. Не пользуйтесь острыми предметами для удаления льда.

Зона хранения

| Количество месяцев | 2-6 | 4-8 | 6-12 |
|--------------------|---|---|---|
| Продукт |  |  |  |
| |  |  |  |
| |  |  |  |

ЗВУКИ ПРИ РАБОТЕ ПРИБОРА

1. Звуки, издаваемые компрессором при работе прибора, являются нормальным явлением.



2. Бульканье и треск раздаются при прохождении газообразного хладагента в контуре охлаждения, поэтому эти шумы являются нормальными.



3. При работающем, а также при неработающем компрессоре могут раздаваться скрипы: они также являются нормальными звуками при работе прибора.



4. Во избежание возможных вибраций убедитесь, что подвесные лотки на внутренней стороне дверцы холодильника, полки и ящики в холодильном отделении установлены и расположены должным образом.
5. Во избежание вибраций не располагайте стеклянные емкости (бутылки, банки и т. д.) так, чтобы они соприкасались друг с другом.
6. В этом приборе установлен компрессор, работающий на оптимальной скорости, для сокращения потребления электроэнергии. Поэтому в некоторых ситуациях (в летнее время или если в холодильнике размещено большое количество продуктов) скорость компрессора может возрасти и уровень шума может быть выше обычного.

ЕСЛИ ПРИБОР НЕ ИСПОЛЬЗУЕТСЯ

Если прибор не используется

Отключите прибор от электросети, выньте продукты, разморозьте (если необходимо) и очистите холодильник.

Оставьте дверцу слегка приоткрытой, чтобы обеспечить циркуляцию воздуха в отделениях. Это позволит избежать образования плесени и неприятных запахов.

В случае прерывания подачи электроэнергии

Держите дверцу закрытой: это позволит сохранять продукты в охлажденном состоянии так долго, как только это возможно. Не замораживайте снова частично размороженные продукты. При длительном отключении электроэнергии возможно включение тревожной сигнализации (в приборах, оборудованных электронными датчиками).

ОЧИСТКА И УХОД

Перед выполнением любых операций по чистке или уходу отсоедините прибор от электрической сети.

Не применяйте абразивные средства. Не используйте воспламеняющиеся жидкости для очистки элементов морозильной камеры.

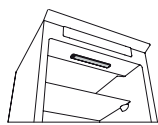
Не используйте пароочистители.

Не очищайте кнопки и дисплей панели управления спиртом и спиртосодержащими средствами.

Пользуйтесь сухой тканью.

Регулярно выполняйте чистку прибора, пользуясь тряпкой, смоченной в растворе теплой воды с нейтральным чистящим средством, предназначенным специально для чистки внутренних поверхностей морозильной камеры.

Система освещения (в зависимости от модели)



Это изделие имеет верхний источник света класса энергоэффективности G



ДВЕРЦА

ПЕРЕНАВЕШИВАНИЕ ДВЕРЦЫ

Примечание: Дверцу прибора можно перевесить на другую сторону. Если данную операцию выполняют сторонние специалисты, то ее стоимость не покрывается гарантией. Следуйте указаниям, представленным в главе **Установка**.

ПОИСК И УСТРАНЕНИЕ НЕИСПРАВНОСТЕЙ

| Что делать, если... | Возможные причины | Способ устранения |
|---|---|---|
| Панель управления выключена, прибор не работает. | Возможно, прибор работает в режиме ожидания. Возможная проблема с электропитанием. | Включите прибор нажатием кнопки «Вкл./Режим ожидания». Проверьте: <ul style="list-style-type: none"> • не произошел ли сбой в электросети; • правильно ли вилка вставлена в розетку и находится ли двухполюсный выключатель (при его наличии) в соответствующем положении (т.е. обеспечивает подачу питания на прибор); • исправность устройств защиты домашней электросети; • не поврежден ли кабель питания. |
| Не работает внутреннее освещение. | Возможно следует заменить лампу. | Модели со светодиодными лампами: обратитесь в авторизованный сервисный центр. |
| | Возможно, прибор работает в режиме ожидания. | Включите прибор нажатием кнопки «Вкл./Режим ожидания». |
| Недостаточно низкая температура в отделении. | Причин может быть несколько (см. раздел «Способы устранения»). | Проверьте: <ul style="list-style-type: none"> • надежно ли закрыты дверцы; • не расположен ли прибор вблизи источника тепла; • правильность заданного значения температуры; • обеспечена ли циркуляция воздуха через вентиляционные отверстия прибора. |
| Повышенная температура на передней стороне прибора в районе уплотнения дверцы. | Такое явление не является неисправностью. Нагревание предотвращает выпадение конденсата. | Каких-либо действий не требуется. |
| Горит красный индикатор  , включена звуковая сигнализация. | Дверца открыта Сигнал будет подан, если дверца холодильного и/или морозильного отделения остается открытой в течение продолжительного времени. | Для отключения звукового сигнала закройте открытую дверцу прибора. |
| Мигает красный значок  , звучит звуковой сигнал и горит значок  . | Сигнал отключения электропитания Данная сигнализация возникает в том случае, если прибор долго оставался без напряжения, что привело к повышению температуры в морозильном отделении. Примечание: При наличии сигнала отключения электричества регулировка температуры прибора невозможна. | Перед отключением звуковой сигнализации рекомендуется обратить внимание на температуру, отображаемую на дисплее: она соответствует максимальной температуре, достигнутой в отделении за время отсутствия электроэнергии. Для отключения звуковой сигнализации достаточно кратковременного нажатия "Turn off sound alarm" ("Выключить звуковую сигнализацию"). После нажатия кнопки на дисплей вернется значение заданной температуры. Пока в морозильном отделении не будет достигнута оптимальная температура для хранения продуктов, возможна подача сигнала о высокой температуре в морозильном отделении (см. описание ниже). Проверьте состояние продуктов перед их употреблением в пищу. |

| Что делать, если... | Возможные причины | Способ устранения |
|--|--|--|
| Горит красный значок  (не мигая), подается звуковой сигнал и мигает дисплей температуры морозильника. | <p>Сигнал высокой температуры морозильного отделения</p> <p>Данный сигнал указывает о том, что температура в морозильном отделении не является оптимальной. Такое возможно: при первом включении прибора, после размораживания и/или чистки, при замораживании большого количества продуктов или при не полностью закрытой дверце морозильника.</p> | Для отключения звукового сигнала временно нажмите кнопку "Выключить звуковой сигнал" (дисплей температуры перестанет мигать). При достижении оптимальной температуры красный значок автоматически погаснет. Если сигнал о высокой температуре в морозильном отделении не отключается, обратитесь в авторизованный сервисный центр. |
| Горит красный индикатор  , включена звуковая сигнализация, а на дисплее мигает буква «F». | <p>Сигнал неисправности</p> <p>Сигнал указывает о неисправности технического компонента.</p> | Обратитесь в авторизованный сервисный центр. Для отключения звуковой сигнализации достаточно кратковременного нажатия "Turn off sound alarm" ("Выключить звуковую сигнализацию"). |

WWW.FRANKE.COM

© Franke Technology and Trademark Ltd, Switzerland

СЕРВИС

При возникновении проблем во время эксплуатации обратитесь в центр технического обслуживания Franke.

Не пользуйтесь услугами неавторизованных мастеров.

Укажите:

- тип неисправности;
- модель прибора (артикул/Код)
- серийный номер (S.N.).

При обращении в наш Сервисный центр укажите коды, указанные на паспортной табличке вашего прибора.

