

KUPPERSBERG

TECHNISCHER PASS

TECHNICAL PASSPORT

РУКОВОДСТВО ПОЛЬЗОВАТЕЛЯ

TMW 232

MICROWELLE

MICROWAVE OVEN

МИКРОВОЛНОВАЯ ПЕЧЬ



СОДЕРЖАНИЕ

ВАЖНЫЕ УКАЗАНИЯ ПО ТЕХНИКЕ БЕЗОПАСНОСТИ	33
ЧИСТКА	36
ПОСУДА	36
НАИМЕНОВАНИЯ ЧАСТЕЙ И ПРИНАДЛЕЖНОСТЕЙ МИКРОВОЛНОВОЙ ПЕЧИ	39
УСТАНОВКА	41
ЭКСПЛУАТАЦИЯ	42
РУКОВОДСТВО ПО УСТРАНЕНИЮ НЕИСПРАВНОСТЕЙ	43
ТЕХНИЧЕСКИЕ ХАРАКТЕРИСТИКИ	44




Внимательно прочитайте данную инструкцию по эксплуатации перед использованием микроволновой печи, сохраните инструкцию и используйте ее по мере возникновения вопросов в будущем. Выполнение всех приведенных в этой инструкции требований позволит вам обеспечить многолетний срок службы прибора.
СОХРАНИТЕ ДАННУЮ ИНСТРУКЦИЮ ПО ЭКСПЛУАТАЦИИ.



МЕРЫ ПРЕДОСТОРОЖНОСТИ ПО ПРЕДОТВРАЩЕНИЮ ВОЗМОЖНОГО ЧРЕЗМЕРНОГО ВОЗДЕЙСТВИЯ МИКРОВОЛНОВОЙ ЭНЕРГИИ

↻ Не допускается использовать СВЧ печь с открытой дверцей, так как это может привести к опасному воздействию микроволновой энергии. Не допускается также повреждать или разбирать защитные и предохранительные компоненты прибора.

↻ Не размещайте никакие предметы между передней частью печи и ее дверью и не допускайте загрязнения поверхностей уплотнителей, а также накопления на них остатков чистящих средств.

↻  **ПРЕДУПРЕЖДЕНИЕ:** В случае повреждения уплотнителей двери или самой двери печи не допускается пользоваться прибором до тех пор, пока он не будет отремонтирован специалистом.



ВНИМАНИЕ!

Если прибор не будет поддерживаться в надлежащем чистом состоянии, это может привести к повреждению покрытия, в результате чего может сократиться срок службы прибора и возникнуть опасные ситуации.



ВАЖНЫЕ УКАЗАНИЯ ПО ТЕХНИКЕ БЕЗОПАСНОСТИ

ПРЕДУПРЕЖДЕНИЯ

С целью снижения опасности возгорания, поражения электрическим током, травм или чрезмерного воздействия микроволновой энергии при использовании данного прибора соблюдайте основные правила техники безопасности, в том числе следующие:

↻ Прочитайте раздел «МЕРЫ ПРЕДОСТОРОЖНОСТИ ПО ПРЕДОТВРАЩЕНИЮ ВОЗМОЖНОГО ЧРЕЗМЕРНОГО ВОЗДЕЙСТВИЯ МИКРОВОЛНОВОЙ ЭНЕРГИИ» и выполняйте все приведенные в нем требования.


↻ Данный прибор может использоваться детьми в возрасте 8 лет и старше, а также лицами с ограниченными физическими, сенсорными или умственными


способностями или не имеющими необходимых для работы с ним опыта и знаний, только если они находятся под присмотром или были проинструктированы по вопросам безопасного применения прибора, а также если они знают о возможных опасностях, которые могут возникнуть при его неправильном использовании.


↻ Не разрешайте детям играть с прибором.

↻ В случае повреждения шнура питания должен быть заменен специалистом компании-изготовителя, ее официального сервисного центра или другим лицом, обладающим соответствующей квалификацией.

МИКРОВОЛНОВАЯ ПЕЧЬ

⤵  **ПРЕДУПРЕЖДЕНИЕ:** Перед заменой лампы подсветки обязательно отключайте прибор от сети электропитания, чтобы предотвратить возможное поражение электрическим током.

⤵  **ПРЕДУПРЕЖДЕНИЕ:** Выполнение любых операций по обслуживанию или ремонту, при которых снимается волновод, обеспечивающий защиту от воздействия микроволновой энергии, любыми лицами, не являющимися специалистами, может приводить к возникновению опасных ситуаций.

⤵  **ПРЕДУПРЕЖДЕНИЕ:** Жидкости и другие продукты не допускается разогревать в герметичных контейнерах, так как это может привести к взрыву.

⤵ При разогревании продуктов в пластиковом или бумажном контейнере не оставляйте СВЧ печь без присмотра, поскольку возможно возгорание.

⤵ Используйте посуду, которая пригодна для микроволновых печей.

⤵ Если вы заметили дым, выключите прибор или извлеките вилку из сетевой розетки, при этом не открывайте его дверь и подождите, пока дым не рассеется.

⤵ Нагревание напитков в режиме СВЧ может приводить к их последующему запаздывающему закипанию с разбрызгиванием содержимого, поэтому при извлечении контейнера с жидкостью из печи следует проявлять особую осторожность.

⤵ Содержимое бутылочек для кормления и баночек с детским пита-

нием необходимо перемешивать или встряхивать, а перед кормлением ребенка обязательно контролировать температуру — это позволит предотвратить ожоги.

⤵ Не допускается готовить в микроволновой печи сырые яйца в скорлупе, а также нагревать целые яйца, сваренные вкрутую, так как они могут взорваться даже после окончания нагрева.

⤵ СВЧ печь необходимо регулярно чистить, тщательно удаляя из нее все остатки пищи.

⤵ Невыполнение требований по поддержанию микроволновой печи в чистоте может приводить к ухудшению состояния поверхности, что в свою очередь способно неблагоприятно сказаться на сроке службы прибора и привести к созданию потенциально опасных ситуаций.

⤵ Во избежание перегрева не допускается устанавливать этот прибор за декоративной передней панелью (данное требование не применяется к приборам, комплектуемым декоративной передней панелью).

⤵ Допускается применять только те термощупы, которые рекомендованы для печи данного типа (требование относится к печам, оснащенным специальным приспособлением для использования таких устройств контроля температуры).

⤵ Данный прибор нельзя размещать в шкафах, если об этом не указано в данном руководстве.

⤵ Микроволновая печь должна работать при открытой декоративной

передней панели (для печей с декоративной передней панелью).

⇒ Данный прибор предназначен для использования в домашнем хозяйстве или аналогичного применения:

- в обеденных зонах для персонала магазинов, офисов и других предприятий;
- постояльцами гостиниц, moteлей и других жилых помещений;
- на фермах;
- в отелях типа В&В (постель-завтрак).

⇒ Микроволновая печь предназначена для приготовления и разогревания продуктов питания и напитков. Сушка продуктов или одежды, а также подогрев грелок, тапочек, губок, влажных тканевых салфеток и других подобных предметов может привести к опасности получения травм, возгоранию или пожару.

⇒ Металлические контейнеры, предназначенные для хранения продуктов питания и напитков, не допускается применять для приготовления пищи в микроволновой печи.

⇒ Для чистки прибора не допускается использовать паровую моечную установку.

⇒ Данная микроволновая печь является встраиваемым прибором.

⇒ Задняя поверхность прибора должна располагаться вплотную к стене.

ВНИМАТЕЛЬНО ОЗНАКОМЬТЕСЬ С ДАННЫМИ ИНСТРУКЦИЯМИ И ХРАНИТЕ ДАННОЕ РУКОВОДСТВО ДЛЯ ПОСЛЕДУЮЩЕГО ОБРАЩЕНИЯ.

С целью снижения опасности получения травм прибор должен быть заземлен.

⚠ ОПАСНО!

Опасность поражения электрическим током!

Прикосновение к некоторым внутренним компонентам может приводить к серьезным травмам вплоть до летального исхода. Запрещается самостоятельно разбирать данный прибор.

Опасность поражения электрическим током!

Ненадлежащее заземление может приводить к поражению электрическим током. Запрещается вставлять вилку кабеля питания в сетевую розетку до тех пор, пока не будут правильно и в полной мере выполнены работы по установке и заземлению прибора.

Данный прибор должен быть заземлен. В случае возникновения короткого замыкания заземление позволяет снизить риск поражения электрическим током.

Этот прибор оснащен кабелем питания с заземляющим проводником и соответствующей вилкой с заземляющим контактом. Эта вилка должна быть подсоединена к розетке, установленной и заземленной надлежащим образом. Если вам не полностью понятны требования по заземлению или вы не уверены, правильно ли выполнено заземление прибора, обратитесь за консультацией к квалифицированному электрику или

МИКРОВОЛНОВАЯ ПЕЧЬ

специалисту по техническому обслуживанию.

При необходимости использования удлинительного кабеля разрешается применять только трехжильный удлинительный кабель.

1. Прибор комплектуется коротким кабелем питания, что позволяет предотвратить опасности, связанные с его запутыванием, а также спотыканием и падением людей.

2. Если используется с удлинителем:

➔ Указанные расчетные электрические характеристики присоединительного комплекта или удлинительного кабеля должны соответствовать расчетным электрическим характеристикам прибора.

➔ Для удлинения следует использовать трехжильные кабели с заземляющим проводником.

➔ Удлинитель должен быть уложен таким образом, чтобы он не свешивался через край столешницы или стола, т.е. не мог приводить к травмам детей или случайному падению из-за спотыкания.

ЧИСТКА

Обязательно отсоедините вилку питания прибора от сетевой розетки.

1. Очистите камеру печи с помощью слегка влажной ткани.

2. Очистите дополнительные принадлежности обычным способом с использованием мыльной воды.

3. При загрязнении деталей двери, уплотнения и прилегающих участков печи следует осторожно очистить поверхности влажной тканью.

4. Не используйте для чистки печи абразивные чистящие средства или острые металлические скребки, поскольку они могут поцарапать поверхность и привести к образованию трещин на стекле.

5. Совет по выполнению чистки: чтобы упростить чистку стенок камеры, с которыми может соприкоснуться пища в процессе готовки, поместите половину лимона в миску, добавьте 300 мл воды, включите микроволновую печь на мощность 100 % и оставьте ее работать в течение 10 минут. Вытрите СВЧ печь насухо с помощью мягкой сухой ткани.

ПОСУДА

ОСТОРОЖНО

Опасность получения травм

Выполнение любых операций по обслуживанию или ремонту, при которых снимается кожух, обеспечивающий защиту от воздействия микроволновой энергии, любыми лицами, не являющимися специалистами, может приводить к возникновению опасных ситуаций.

См. указания, приведенные в разделах «Материалы, которые допускается использовать в микроволновой печи» и «Материалы, использование которых в микроволновой печи следует избегать». Неметаллическая посуда некоторых типов может быть небезопасна при использовании в микроволновой печи. В случае возникновения каких-либо сомнений следует провести тестирование такой посуды, руководствуясь описанной ниже процедурой.

ПРОВЕРКА ПОСУДЫ:

1. Налейте в безопасный для микроволновой печи контейнер 1 чашку (250 мл) холодной воды и поместите его в микроволновую печь вместе с тестируемой посудой.

2. Включите СВЧ печь на максимальную мощность на 1 минуту.

3. Осторожно дотроньтесь до посуды. Если пустая посуда стала теплой, использовать ее в микроволновой печи не допускается.

4. Следите за тем, чтобы при тестировании СВЧ печь работала не более 1 минуты.

МАТЕРИАЛЫ, КОТОРЫЕ ДОПУСКАЕТСЯ ИСПОЛЬЗОВАТЬ В МИКРОВОЛНОВОЙ ПЕЧИ

Посуда	Примечание
Блюдо для подрумянивания	Соблюдайте требования инструкции компании-изготовителя. Дно блюда для подрумянивания должно находиться на расстоянии не менее 5 мм выше поворотного стола. Неправильное применение может привести к раскалыванию поворотного стола
Столовая посуда	Разрешается использовать только посуду, предназначенную для использования в микроволновой печи. Соблюдайте требования инструкции компании-изготовителя. Не используйте посуду, имеющую трещины или сколы
Стеклянные банки	Обязательно снимайте крышку. Подходит только для разогрева пищи до теплого состояния. Большинство стеклянных банок не являются термостойкими и могут расколоться
Стеклянная посуда	Используйте только термостойкую посуду, предназначенную для микроволновой печи. Убедитесь в том, что отсутствует металлическая отделка. Не используйте посуду, имеющую трещины или сколы
Пакеты (рукава) для запекания	Соблюдайте требования инструкции компании-изготовителя. Не завязывайте концы металлической проволокой (скруткой). Сделайте надрезы для выхода пара
Бумажные тарелки и стаканы	Используйте только для кратковременного приготовления или разогрева пищи. При таком разогреве не оставляйте работающую СВЧ печь без присмотра
Бумажные полотенца	Используйте для накрывания пищи при разогреве и для впитывания жира. При таком разогреве не оставляйте работающую СВЧ печь без присмотра
Пергаментная бумага	Накрывайте пищу для предотвращения разбрызгивания или оборачивайте пищу для приготовления на пару

МИКРОВОЛНОВАЯ ПЕЧЬ

Посуда	Примечание
Пластик	Разрешается использовать только посуду, предназначенную для использования в микроволновой печи. Соблюдайте требования инструкции компании-изготовителя. Должна иметься маркировка «Для применения в микроволновой печи». Некоторые пластиковые контейнеры могут размягчиться, когда пища внутри станет горячей. Пакеты для варки и плотно закрытые пластиковые пакеты следует надрезать, проткнуть вилкой или сделать в них иные отверстия в соответствии с указаниями на упаковке
Пищевая пленка	Разрешается использовать только изделия, предназначенные для использования в микроволновой печи. Может использоваться для удержания влаги во время приготовления пищи. Пищевая пленка не должна прикасаться к пище
Термошуп	Следует применять только разрешенные для микроволновой печи изделия (термошупы для приготовления мяса и других блюд)
Вощеная бумага	Может использоваться для предотвращения разбрызгивания и удержания влаги

МАТЕРИАЛЫ, ИСПОЛЬЗОВАНИЯ КОТОРЫХ В МИКРОВОЛНОВОЙ ПЕЧИ СЛЕДУЕТ ИЗБЕГАТЬ

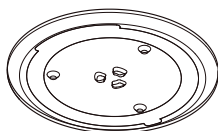
Посуда	Примечание
Алюминиевый лоток	Использование подобных изделий может приводить к возникновению электрической дуги. Поместите продукты в посуду, предназначенную для микроволновой печи
Картонные коробки с металлической ручкой	Использование подобных изделий может приводить к возникновению электрической дуги. Поместите продукты в посуду, предназначенную для микроволновой печи
Металлическая посуда или посуда с металлической отделкой	Металл экранирует пищу от микроволновой энергии. Металлическая отделка может приводить к возникновению электрической дуги
Проволочные фиксаторы (скрутки)	Могут приводить к возникновению электрической дуги, а также возгоранию в камере печи
Бумажные пакеты	Могут приводить к возгоранию в камере печи
Пенопласт	При воздействии высокой температуры пенопласт может расплавиться
Деревянная посуда	При использовании в микроволновой печи деревянная посуда может растрескаться или расколоться

⚠ НАИМЕНОВАНИЯ ЧАСТЕЙ И ПРИНАДЛЕЖНОСТЕЙ МИКРОВОЛНОВОЙ ПЕЧИ

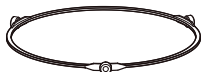
(В случае каких-либо различий между фактическим продуктом и изображениями в данном руководстве, ориентируйтесь на реальный продукт)

Извлеките прибор и все материалы из коробки и внутренней камеры печи.

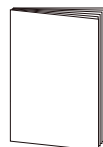
Приобретенная вами микроволновая печь имеет следующую комплектацию:



Стекло поворотного стола



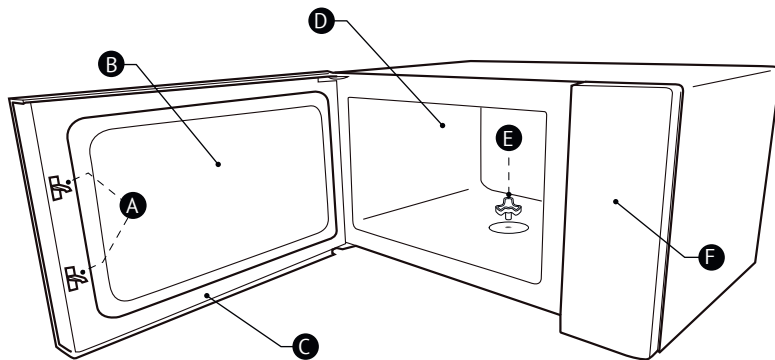
Кольцо поворотного стола
в сборе



Руководство по эксплуатации



Вал



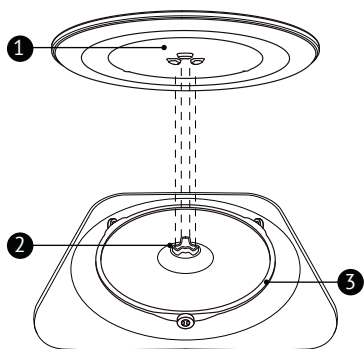
- A) Система защитной блокировки
- B) Стекло дверцы
- C) Дверца

- D) Камера микроволновой печи
- E) Вал поворотного стола
- F) Панель управления

МИКРОВОЛНОВАЯ ПЕЧЬ

УСТАНОВКА ПОВОРОТНОГО
СТОЛА

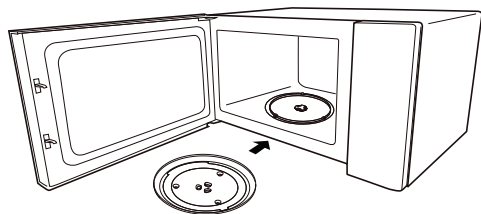
Протрите полость микроволновой печи и все дополнительные принадлежности, затем установите поворотный стол. При первой установке убедитесь, что с вала поворотного стола удалена вся упаковка и транспортировочная лента. Перед первым использованием прибора необходимо установить поворотный стол.



Установка поворотного стола:

1. Установите кольцо поворотного стола в сборе (3) в углубление полости прибора.

2. Установите стеклянный поворотный стол (1) на поворотное кольцо в сборе (3). Убедитесь, что стеклянный поворотный стол (1) «сцепился» с поворотным валом (2) в центре полости прибора.



ПРИМЕЧАНИЕ

➔ Никогда не используйте прибор без поворотного стола. Убедитесь, что он правильно установлен. Поворотный стол может вращаться по или против часовой стрелки.

➔ Никогда не ставьте стеклянный поворотный стол вверх дном.

➔ Во время приготовления всегда устанавливайте поворотный стол в сборе с валом и кольцом для его вращения.

➔ Все продукты и контейнеры помещайте на поворотный стол во время приготовления.

➔ Никогда не ограничивайте движение поворотного стола.

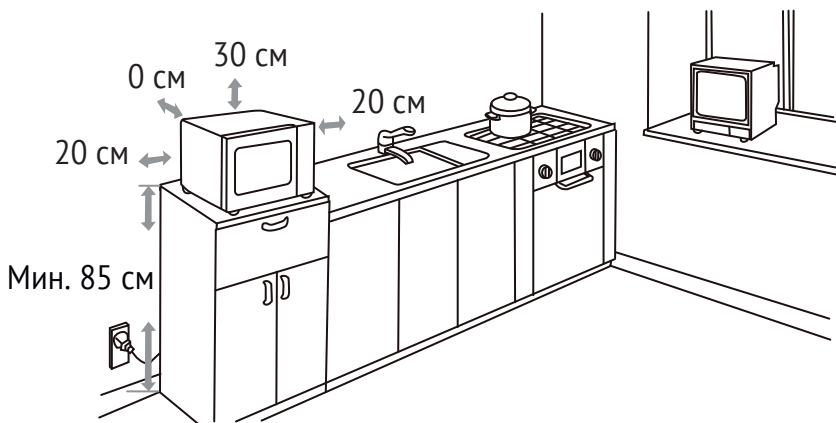
➔ Если стеклянный поворотный стол или кольцо поворотного стола в сборе треснули или сломались, обратитесь в ближайший авторизованный сервисный центр.

⚠ УСТАНОВКА

Удалите все упаковочные материалы и дополнительные принадлежности. Осмотрите прибор на предмет повреждений, вмятин или сломанной дверцы. Не устанавливайте СВЧ печь, если она повреждена. Корпус: Удалите защитную пленку с поверхности корпуса микро-

волновой печи. Не снимайте крышку волновода, которая прикреплена к полости печи для защиты магнетрона.

1. Выберите ровную поверхность, обеспечивающую достаточное свободное пространство для вентиляционных отверстий.



⇒ Минимальная высота для установки микроволновой печи составляет 85 см.

⇒ Задняя поверхность прибора должна быть прислонена к стене. Оставьте над прибором минимальное расстояние в 30 см. Между прибором и прилегающими стенами должно быть расстояние не менее 20 см.

⇒ Не снимайте ножки с нижней части прибора.

⇒ Блокирование вентиляционных отверстий может привести к повреждению прибора.

⇒ Располагайте прибор как можно дальше от радиоприемников и телевизоров. Работа микроволновой печи мо-

жет вызвать помехи для приема радио- и телесигнала.

2. Подключите прибор к стандартной бытовой розетке. Убедитесь, что напряжение и частота соответствуют напряжению и частоте, указанным на заводской табличке.

⚠ ВНИМАНИЕ: Не устанавливайте прибор над варочной панелью или другими приборами, выделяющими тепло. Если прибор установлен рядом с источником тепла или над ним, прибор может быть поврежден, и гарантия будет аннулирована.

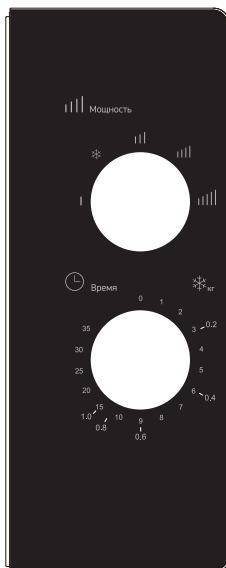


Доступные части прибора во время работы печи могут нагреться.

МИКРОВОЛНОВАЯ ПЕЧЬ

⚠ ЭКСПЛУАТАЦИЯ

**ПАНЕЛЬ УПРАВЛЕНИЯ
ИНСТРУКЦИИ ПО ЭКСПЛУАТАЦИИ**



1. Чтобы установить мощность приготовления, поверните ручку мощности на нужный Вам уровень.
2. Чтобы установить время приготовления, поверните ручку времени на нужное Вам время.
3. Микроволновая печь автоматически начнет приготовление после установки уровня мощности и времени.
4. По истечении времени приготовления прибор издаст сигнал, оповещающий об окончании приготовления.
5. Если прибор не используется, всегда возвращайте ручку времени в положение «0».

Мощность	Мощность нагрева	Описание
Низкая	17% микроволн	Для мороженого
Ниже среднего	33% микроволн	Крем-суп, обычная разморозка
Средняя	55% микроволн	Тушеное мясо или рыба
Выше среднего	77% микроволн	Рис, рыба, курица, мясной фарш
Высокая	100% микроволн	Подогрев пищи, молоко, подогрев воды, овощи, напитки

🔔 ПРИМЕЧАНИЕ: При извлечении продуктов из микроволновой печи убедитесь, что прибор отключился, переведите ручку времени в положение «0». Если этого не сделать и эксплуатировать микроволновую печь без пищи в ней, это может привести к перегреву прибора и повреждению магнетрона.

РУКОВОДСТВО ПО УСТРАНЕНИЮ НЕИСПРАВНОСТЕЙ

Нормальный режим	
Микроволновая печь создает помехи, влияющие на прием телевизионных передач	При работе микроволновой печи могут создаваться помехи, влияющие на работу радио- и телеприемников. Аналогичные помехи могут создавать и другие электрические приборы, например, миксер, пылесос и электрический вентилятор. Это нормальное явление
Тусклое освещение камеры печи	При приготовлении пищи на малом уровне мощности освещение камеры печи может становиться тусклым. Это нормальное явление
Конденсация пара на двери, из вентиляционных отверстий выходит горячий воздух	В процессе приготовления из продуктов может выделяться пар. Большая часть пара удаляется через вентиляционные отверстия. Однако часть пара может конденсироваться на холодной поверхности, например, двери. Это нормальное явление
Вы случайно включили прибор без продуктов	Запрещается включать пустую микроволновую печь. Это очень опасно

Неисправность	Вероятная причина	Решение
Прибор не включается	(1) Шнур питания не плотно вставлен	Извлеките вилку из розетки. Через 10 секунд снова вставьте вилку в розетку
	(2) Перегорел предохранитель или сработал автоматический выключатель	Замените предохранитель или включите автоматический выключатель (ремонт должен выполняться специалистом)
	(3) Неисправна розетка	Проверьте розетку, подключив к ней какой-нибудь другой прибор
Прибор не нагревается	(4) Дверца неплотно закрыта	Закройте дверцу





Согласно директиве об утилизации электротехнического и электронного оборудования (WEEE), такие приборы должны собираться и перерабатываться отдельно. Если в будущем вам понадобится утилизировать это изделие, пожалуйста, НЕ выбрасывайте его вместе с бытовыми отходами. Пожалуйста, отправьте этот продукт в пункты сбора электрооборудования.

МИКРОВОЛНОВАЯ ПЕЧЬ

 **ТЕХНИЧЕСКИЕ ХАРАКТЕРИСТИКИ**

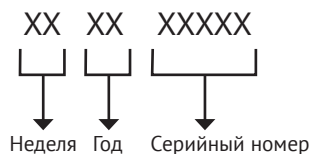
Модель	TMW 232
Номинальное напряжение и частота сети	230 В~ 50 Гц
Номинальная потребляемая мощность	1450 Вт
Номинальная выходная мощность	900 Вт

 ПРЕДУПРЕЖДЕНИЕ	Прибор не предназначен для использования лицами (включая детей) с пониженными физическими, сенсорными или умственными способностями или при отсутствии у них жизненного опыта или знаний, если они не находятся под присмотром или не проинструктированы об использовании прибора лицом, ответственным за их безопасность. Дети должны находиться под присмотром для недопущения игр с прибором
	При повреждении шнура питания его замену, во избежание опасности, должны производить изготовитель, сервисная служба или подобный квалифицированный персонал
	Недопустимо возникновение факельного пламени под воздухоочистителем (для вытяжек)
 ВНИМАНИЕ!	Детали прибора могут нагреваться во время работы
Условия хранения продукции по ГОСТу 15150-69, в помещениях с естественной вентиляцией при температуре воздуха от минус 50°C до плюс 40°C, относительной влажности не более 75%.	

Обратите Ваше внимание!

Также, неисправностями Изделия не являются:

Микроволновые печи	Незначительные технические запахи в новом изделии в начальный период эксплуатации
	Изменение цвета корпусных элементов в процессе эксплуатации

СЕРИЙНЫЙ НОМЕР:**ИЗГОТОВИТЕЛЬ:**

Эм энд Джи Хаусгерате ГмбХ
Потсдамер стр, 92 10785 Берлин

ЛИЦО, УПОЛНОМОЧЕННОЕ ИЗГОТОВИТЕЛЕМ:

ООО «Эм-Джи Русланд», 141400
г. Химки, ул. Бутаково, д. 4
info@kuppersberg.com

Фирма-производитель оставляет за собой право на внесение изменений в конструкцию, комплектацию и дизайн приборов.

Сделано в Беларуси

